



THE ERGO BABY CARRIER, INC.

US: 680 Knox St., Ste. 125 Torrance, CA 90502

+1 888 416 4888 | support@ergobaby.com

EU: Mönckebergstraße 11, 20095 Hamburg, Germany

+49 40 421 065 0 | customersupport@ergobaby.eu

UK: EBP Lifestyle Brands UK Ltd.

Pure Offices Suite 05 Kembrey Park, Swindon,

Wiltshire, United Kingdom, SN2 8BW

+44 203 3186 204 | customersupport@ergobaby.co.uk



RECYCLABLE



More tips and videos on
ergobaby.com

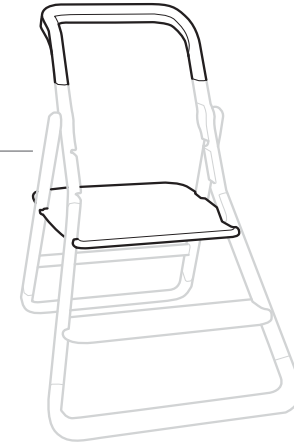
Pat: www.ergobaby.com/patents

IM-KITCHENHELPER-220810-V1



evolve™
Kitchen Helper Attachments

Kitchen Helper | 2-7 years.
Up to 100lbs / 45.4kg



IMPORTANT! READ CAREFULLY AND KEEP FOR FUTURE REFERENCE
IMPORTANT! À LIRE ATTENTIVEMENT ET À
CONSERVER POUR CONSULTATION ULTÉRIEURE

ITEMS INCLUDED IN BOX- KITCHEN HELPER

FR Éléments inclus – Tour d'apprentissage

KR 동봉된 품목- 키친 헬퍼

SC 厨房帮手凳包装清单

TC 箱子内含-厨房小助手

JP 付属 - キッチンヘルパー

NL Inhoud doos: keukenhulp

SL Elementi, ki so del paketa – kuhinjska stopnička

HU A dobozban található elemek – Konyhai kisegítő eszköz

RS Delovi u kutiji – Kuhinjski pomagač

HR Dijelovi u kutiji – Pomoćnik u kuhinji

BG Елементи, включени в кутията - Кухненски помощник

CZ Položky obsažené v krabici – Pomocník do kuchyně

SK Položky obsiahnuté v krabici- Pomocník do kuchyne

EE Kastis – treppedel

AR محتويات صندوق المساعد المطبخي

FI Toimitukseen sisältyvät osat – apujakkara

MK Предмети вклучени во кутијата – Детска скала

DE Im Paket enthalten – Lernturm

EL Είδη που περιλαμβάνονται στο κουτί – Βοηθός κουζίνας

IS Hlutir sem eru með í kassanum – Eldhús hjálpi

LV Kastē iekļautie izstrādājumi – virtuves kāpšlitis

LT Prekės, esančios dėžėje „Kėdė-laipteliai“

MT Oġġetti inklużi fil-kaxxa – Helper tal-Kċina

NO Elementer som følger med i esken – kjøkkenhjelper

PL Zawartość opakowania – podest kuchenny

PT Artigos incluídos na embalagem – Torre de aprendizagem

RO Conținutul ambalajului – Înlățător multifuncțional ajutor de bucătărie

ES Elementos incluidos en la caja: Taburete con peldaños

SV Förpackningens innehåll – kökspall

IT Articoli inclusi nella scatola – Kitchen Helper

DK Medfølgende elementer i æsken – Køkkenhjælper

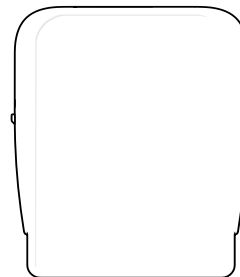
TR Kutuya dâhil olan öğeler- Mutfak Yardımcısı

HE תכולת האריזיה: שרפרף לילדים

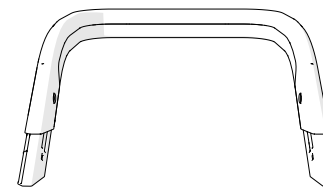
RU Комплект поставки: детская кухонная стремянка

UK Компоненти комплекту — Кухонний помічник

A



B



HOW TO ASSEMBLE MY EVOLVE KITCHEN HELPER

FR Comment assembler ma Tour d'apprentissage Evolve

KR 내 이볼브 키친 헬퍼를 조립하는 방법

SC Evolve 成长厨房帮手凳组装说明

TC 如何組裝我的Evolve廚房小助手

JP Evolve キッチンヘルパー 組立方法

NL Mijn Evolve-keukenhulp in elkaar zetten

SL Kako sestaviti kuhinjsko stopničko Evolve

HU Evolve konyhai kisegítőszék összerelése

RS Kako da sastavite kuhinjski pomagač Evolve

HR Kako sastaviti Evolve pomoćnik u kuhinji

BG Как да стобя моя кухненски помощник Evolve

CZ Jak mám sestavit Pomocníka do kuchyně Evolve

SK Ako mám zostaviť Pomocníka do kuchyne Evolve

EE Kuidas panna kokku Evolve'i treppedel

AR كيفية تجميع المساعد المطبخي

FI Evolve-apujakkaran kokoaminen

MK Kako da ja sklonam mojata Evolve detсka skana

DE So montieren Sie Ihren Evolve Lernturm

EL Πώς να συναρμολογήσω τον δικό μου Βοηθό κουζίνας Evolve

IS Hvernig á að setja Evolve eldhús hjálpina saman

LV Kā salikt manu Evolve virtuves kāpsīti

LT Kaip surinkti „Evolve“ kėdė-laiptelius

MT Kif narma l-Helper tal-Kċina Evolve tiegħi

NO Slik setter du sammen Evolve kjøkkenhjelper

PL Sposób montażu podestu kuchennego Evolve

PT A Como montar a minha torre de aprendizagem Evolve

RO Asamblarea înălțătorului multifuncțional ajutor de bucătărie Evolve

ES Cómo montar mi taburete con peldaños Evolve

SV Så här monterar du kökspallen Evolve

IT Come assemblare il mio Evolve Kitchen Helper

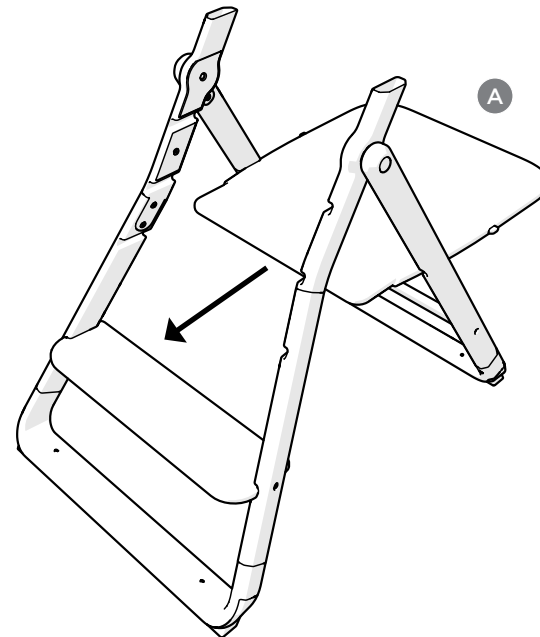
DK Sådan samles Evolve Køkkenhjælperen

TR Evolve Mutfak Yardımcısının kurulumunu nasıl yaparım

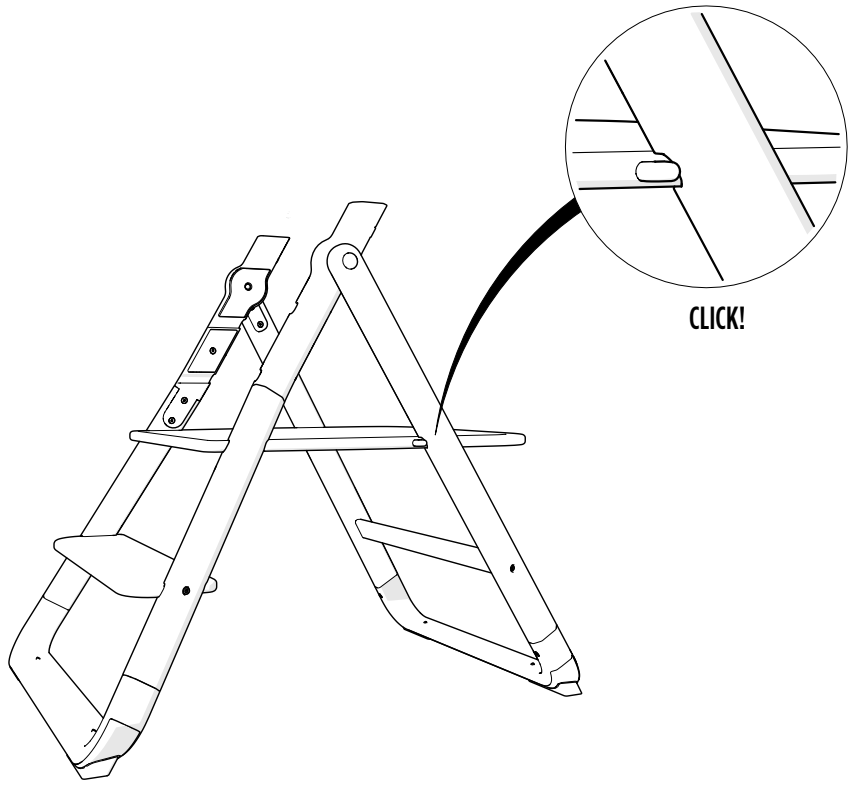
HE Evolve השרפרף לילדים

RU Сборка детской кухонной стремянки Evolve

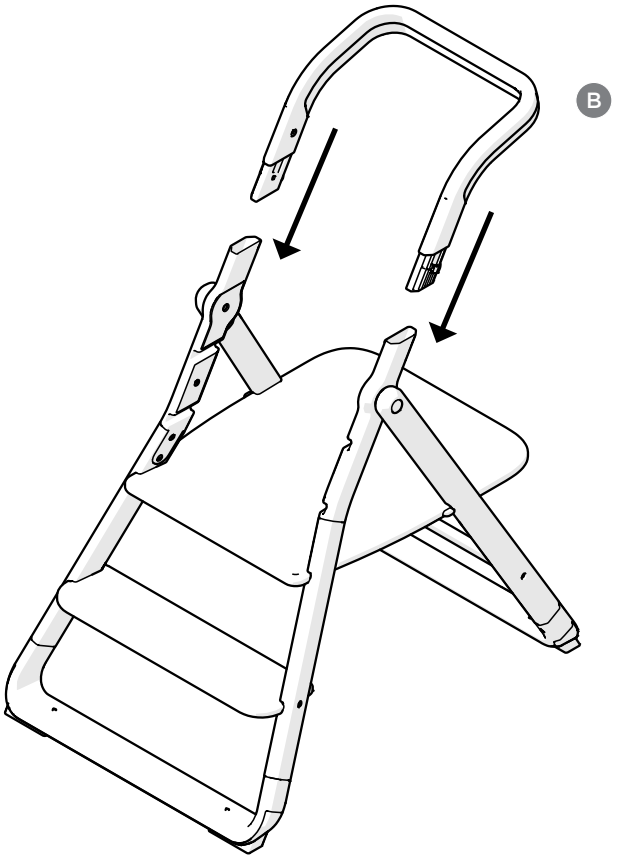
UK Як зібрати Кухонний помічник Evolve



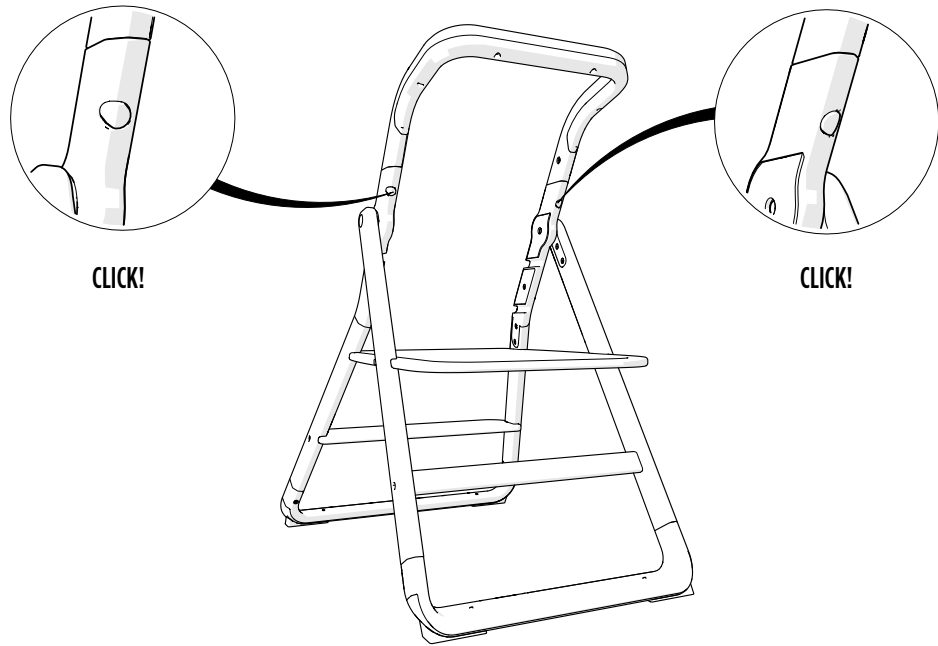
2



3



4



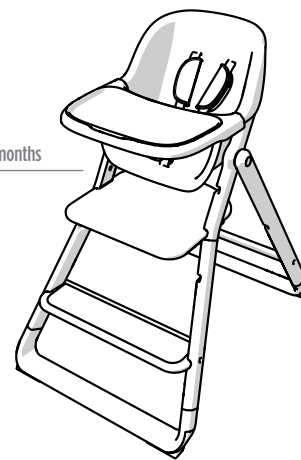
SOLD SEPARATELY

FR Vendu séparément
KR 별도 판매됨
SC 需单独购买
TC 分開販售
JP 別売
NL Apart verkocht
SL Na prodaj ločeno
HU Külön értékesítve
RS Prodaje se odvojeno
HR Prodaje se odvojeno
BG Продава се одделно
CZ Prodává se samostatně

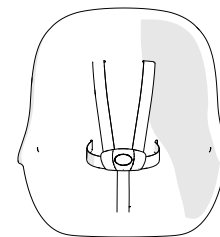
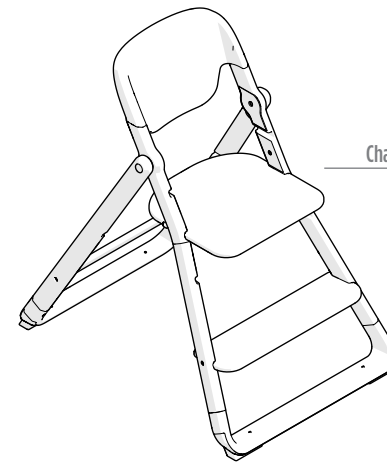
SK Predáva sa samostatne
EE Müüakse eraldi
AR يُباع بشكل منفصل
FI Myydään erikseen
MK Се продава одделно
DE Wird separat verkauft
EL Πωλείται χωριστά
IS Selst sér
LV Tiek pārdots atsevišķi
LT Parduodama atskirai
MT Mibjugħin separatament
NO Selges separat

PL Sprzedawane oddzielnie
PT À venda em separado
RO Vândut separat
ES A la venta por separado
SV Säljs separat
IT Venduto separatamente
DK Sælges separat
TR Ayrı olarak satılır
HE נמכר בנפרד
RU Продаётся отдельно
UK Продається окремо

High Chair | 6-36 months
33lbs/15kg



Chair | 36 months+
220lbs/100kg



Infant Seat

IMPORTANT! READ CAREFULLY AND KEEP FOR FUTURE REFERENCE

Read all instructions before use. Failure to follow these warnings and the instructions could result in serious injury or death.

Kitchen Helper

WARNING

IMPORTANT: ALWAYS ensure the product is placed away from dangerous objects or appliances, such as a stove. Child may have access to drawers, electrical cords, utensils and other items when using the product. Take care to place dangerous items out of reach of the child and position the product away from dangerous locations such as open windows.

Recommended for ages: 2-7 years old.

Max Weight: 100lbs / 45.4 kg. Not for adult use

- This product is intended for children able to get into and out of the product themselves (about 2-7 years old).
- NEVER leave the child unattended. Adult supervision required.
- Only allow 1 child to use the product at a time.
- Keep platform clean and free of liquid. It is recommended that the child wears proper footwear when in use.
- ALWAYS ensure the product is stored out of the reach of children when not in use. Child may have access to hazardous items without supervision.
- Do not hang or attach any items to the guard rail that are not approved by Ergobaby.
- Always use the product on flat, even and horizontal surfaces. Do not elevate the product by putting it on any structure or table.
- Keep children away from the product when folding and unfolding to avoid injury.
- This product is not a toy. Do not let children play with, climb on or use the product in a position that is not recommended.
- Keep all components not in use out of the reach of children.
- Do not use accessories or replacement parts other than those approved by Ergobaby.
- Do not use the product if any part is broken or missing, until it is repaired or replaced. Contact Ergobaby for replacement parts.

Cleaning, Care and Maintenance

Hardgoods: Wipe clean with a clean damp cloth. Use dry cloth to remove extra water or moisture. Take extra care to dry the wood surfaces as much as possible after cleaning. We do not recommend using any detergents or chemicals to clean the product.

Maintenance: Regularly inspect product and ensure all hardware is tightened and securely fastened.

Storage: When not in use, store out of direct sunlight as it may fade colors or cause defects.

WICHTIG! SORGFÄLTIG LESEN UND FÜR SPÄTERE ZWECKE AUFBEWAHREN

Lesen Sie sich vor dem Gebrauch alle Anweisungen durch. Eine Nichtbeachtung dieser Warnungen und Anweisungen kann zu schweren Verletzungen oder zum Tod führen.

Lernturm

⚠️ WARNUNG

WICHTIG: Achten Sie STETS darauf, dass das Produkt nicht in der Nähe von gefährlichen Gegenständen oder Geräten wie beispielsweise einem Herd steht. Das Kind kann Zugang zu Schubladen, elektrischen Kabeln, Utensilien und anderen Gegenständen erhalten, wenn es das Produkt benutzt. Achten Sie darauf, gefährliche Gegenstände außerhalb der Reichweite des Kindes zu halten und das Produkt nicht in die Nähe von gefährlichen Orten wie offenen Fenstern zu stellen.

Ieteicams šādam vecumam: 2-7 gadi

Maksimālais svars: 45,4 kg. Nav paredzēts lietošanai pieaugušajiem.

- Dieses Produkt ist für Kinder bestimmt, die in der Lage sind, selbstständig auf das Produkt auf- und von ihm abzusteigen. (ca. 2-7 Jahre). Höchstgewicht: 45,4 kg.
- Lassen Sie das Kind NIEMALS unbeaufsichtigt. Die Aufsicht durch einen Erwachsenen ist erforderlich.
- Lassen Sie nur 1 Kind auf einmal das Produkt benutzen.
- Achten Sie darauf, dass die Standfläche sauber und frei von Flüssigkeit ist. Es wird empfohlen, dass das Kind während der Benutzung geeignetes Schuhwerk trägt.
- Achten Sie STETS darauf, dass das Produkt außerhalb der Reichweite von Kindern aufbewahrt wird, wenn es nicht in Gebrauch ist. Ohne Aufsicht kann das Kind gegebenenfalls Zugang zu gefährlichen Gegenständen haben.
- Hängen oder befestigen Sie keine Gegenstände am Sicherheitsbügel, die nicht von Ergobaby zugelassen sind.
- Benutzen Sie das Produkt stets auf flachen, ebenen und horizontalen Flächen. Stellen Sie das Produkt nicht auf einen Gegenstand oder einen Tisch, um es zu erhöhen.
- Halten Sie Kinder vom Produkt fern, wenn Sie Letzteres zusammen- oder auseinanderklappen, um Verletzungen zu vermeiden.
- Dieses Produkt ist kein Spielzeug. Lassen Sie Kinder nicht mit dem Produkt spielen, darauf herumklettern oder es in einer nicht empfohlenen Position benutzen.
- Nelietojiet izstrādājumu, ja visas sastāvdaļas nav pareizi piestiprinātas un noregulētas.
- Benutzen Sie das Produkt nicht, wenn nicht alle Bestandteile korrekt montiert und eingestellt sind.
- Halten Sie alle Elemente, die nicht benutzt werden, außerhalb der Reichweite von Kindern.
- Benutzen Sie das Produkt nicht, wenn ein Teil zerbrochen ist oder fehlt, sondern warten Sie, bis es repariert oder ersetzt wurde. Kontaktieren Sie Ergobaby für Ersatzteile.

Reinigung, Pflege und Instandhaltung

Harte/feste Elemente: Mit einem sauberen, feuchten Tuch abwischen. Verwenden Sie ein trockenes Tuch, um überschüssiges Wasser oder Feuchtigkeit zu entfernen. Achten Sie besonders darauf, die Holzoberflächen nach der Reinigung so gut wie möglich zu trocknen. Von der Verwendung von Reinigungsmitteln oder Chemikalien zur Reinigung des Produktes raten wir ab.

Wartung: Überprüfen Sie das Produkt regelmäßig und achten Sie darauf, dass alle Teile fest angezogen und sicher befestigt sind.

Aufbewahrung: Wird das Produkt nicht benutzt, bewahren Sie es vor direkter Sonneneinstrahlung geschützt auf, da diese die Farben ausbleichen oder Defekte verursachen kann.

重要! 注意事項をよくお読みいただき、必要なときにすぐ取り出せる場所に大切に保管してください。

ご使用前に、この説明書を必ずお読みください。この注意事項を無視して、誤った取り扱いをすると、死亡や重症を負う原因になることがあります。

キッチンヘルパー

⚠ 警告

重要: 火気などの危険物の近くに本製品を近づけないでください。お子さまが本製品を使用する際、引出し、電気コード、食器類やその他の物品に触れる可能性があります。危険物をお子さまの手の届くところに置かないよう、注意してください。また、開いた窓などの危険な場所から離して本製品を設置してください。

推奨年齢: 2~7歳。

耐荷重: 45.4 kg。成人用ではありません。

- 本製品は、自分自身で製品から出入りできるお子さま(約2~7歳)を対象としています。耐荷重: 45.4 kg。
- 絶対にお子様から目を離さないでください。使用する際は必ず大人が監督してください。
- 本製品は1人用です。同時に2人以上使用しないでください。
- 本製品を清潔に保ち、液体がかからないようにしてください。お子さまの使用にあたっては、適切な履物を着用することを推奨します。
- 使用しない時は、お子さまが一人で使用できない場所に本製品を保管してください。お子さまが一人で使用すると、危険な箇所に手が届いてしまう可能性があります。
- ガードレールには、Ergobabyに承認された以外の物を吊り下げたり、取り付けたりしないでください。
- 本製品は必ず傾斜や段差のない床の上でのみ使用してください。テーブルなどの上に本製品を乗せないでください。
- 折りたたんだり開いたりするときは、お子さまから離れた場所で行ってください。
- 本製品はおもちゃではありません。お子さまを遊ばせたり、よじ登ったり、適切でない体勢で使用しないでください。
- すべての部品が正しく取り付けられ、調節されているか確認してから使用してください。
- 使用しない部品は、お子さまの手の届かないところに保管してください。
- 部品の破損・紛失が生じた場合は、仕様を中止してください。修理交換については、Ergobabyにお問い合わせください。

お手入れ、メンテナンス

ハードグッズ: 濡らしたタオルで拭いた後、乾いたタオルで余分な水分や湿気を取り除いてください。拭いた後は、できるだけ木材の表面を乾燥させてください。洗剤や薬品の使用は避けてください。

メンテナンス: 製品を定期的に点検し、部品が緩んでおらず、確実に固定されていることを確認してください。

収納: 色褪せや故障の原因となるため、使用しない場合は直接日光の当たらない場所に保管してください。

¡IMPORTANTE! LEER ATENTAMENTE Y GUARDAR PARA POSIBLES CONSULTAS EN EL FUTURO

Lea todas las instrucciones antes de usar el producto. Si no se siguen estas instrucciones y advertencias, se pueden producir lesiones graves o incluso la muerte.

Taburete con peldaños

⚠️ ATENCIÓN

IMPORTANTE: Asegúrese SIEMPRE de que el producto esté lejos de objetos o dispositivos peligrosos, como, por ejemplo, los fuegos de la cocina. Al usar el producto, el niño puede acceder a cajones, cables eléctricos, utensilios y otros objetos. Procure dejar cualquier objeto peligroso lejos del niño y coloque el producto alejado de lugares peligrosos como ventanas.

Edades recomendadas: 2-7 años.

Peso máximo: 45,4 kg. No diseñado para el uso por adultos.

- Este producto está dirigido a niños que puedan sentarse y levantarse solos (de entre 2 y 7 años). Peso máximo: 45,4 kg.
- No deje NUNCA al niño sin supervisión. Se requiere la supervisión de un adulto. • Lassen Sie nur 1 Kind auf einmal das Produkt benutzen.
- El producto solo puede ser utilizando por 1 niño cada vez.
- Mantenga la plataforma limpia y libre de líquido. Se recomienda que el niño lleve calzado adecuado cuando utilice el producto.
- Asegúrese SIEMPRE de guardar el producto lejos de los niños cuando no lo utilice. El niño puede acceder a artículos peligrosos sin supervisión.
- No cuelgue ni enganche de la barandilla ningún objeto que no esté aprobado por Ergobaby.
- Utilice siempre el producto sobre una superficie plana, estable y horizontal. No eleve el producto colocándolo sobre cualquier mesa o estructura.
- Para evitar lesiones, mantenga a los niños alejados del producto cuando pliegue y despliegue la silla.
- Este producto no es un juguete. No deje que los niños escalen, utilicen o jueguen con el producto en una posición que no sea la recomendada.
- No utilice el producto si no están bien instalados y ajustados todos los componentes.
- Mantenga todos los componentes que no utilice fuera del alcance de los niños.
- Si falta cualquier pieza o hay alguna pieza rota, no utilice el producto hasta que no se repare. Póngase en contacto con Ergobaby para solicitar piezas de repuesto.

Limpieza, cuidado y mantenimiento

Partes duras: Limpie el producto con un paño húmedo. Utilice luego un paño seco para eliminar el exceso de agua o humedad. Asegúrese de secar bien las superficies de madera después de limpiarlas. No recomendamos usar ningún detergente o sustancia química para limpiar el producto.

Mantenimiento: Revise regularmente el producto y asegúrese de que todas las piezas están bien sujetas y apretadas.

Almacenamiento: Cuando no utilice el producto, guárdelo en un lugar donde no le dé la luz solar directa, ya que los colores pueden deteriorarse.

IMPORTANT ! À LIRE ATTENTIVEMENT ET À CONSERVER POUR CONSULTATION ULTÉRIEURE

Lire toutes les instructions avant utilisation. Le non-respect de ces mises en garde et instructions peut entraîner des blessures graves, voire la mort.

Tour d'apprentissage

AVERTISSEMENT

IMPORTANT: Il est impératif de TOUJOURS vous assurer que le produit est placé à l'écart des objets et appareils dangereux (ex. : four). Étant sur ce produit, l'enfant pourrait avoir accès aux tiroirs, câbles électriques, ustensiles et autres objets. Veillez à tenir les objets dangereux hors de portée de l'enfant et à éloigner le produit des emplacements dangereux (ex. : fenêtre ouverte).

Âges recommandés : 2 à 7 ans.

Poids maximal : 45,4 kg. Non destiné aux adultes.

- Ce produit est destiné aux enfants capables d'y monter et d'en descendre par leurs propres moyens (2 à 7 ans environ).
Poids maximal : 45,4 kg.
- Ne laissez JAMAIS l'enfant sans surveillance. Doit être utilisé sous la supervision d'un adulte.
- Le produit ne doit être utilisé que par un seul enfant à la fois.
- Veillez à ce que la plateforme reste propre et sèche. Il est recommandé que l'enfant porte des chaussures adaptées lors de l'utilisation du produit.
- Il est impératif de TOUJOURS vous assurer que le produit est rangé hors de portée des enfants lorsque vous ne l'utilisez pas. Sans surveillance, l'enfant pourrait avoir accès à des objets dangereux.
- N'accrochez pas au garde-corps des objets non-approuvés par Ergobaby.
- Le produit doit être utilisé uniquement sur des surfaces horizontales, plates et planes. Ne placez pas le produit en hauteur sur une table ou tout autre meuble.
- Ce produit n'est pas un jouet. Ne laissez pas les enfants jouer avec le produit, grimper dessus ou l'utiliser dans une position non recommandée.
- N'utilisez pas le produit si toutes les pièces ne sont pas correctement attachées et ajustées.
- Tenez toutes les pièces non utilisées hors de portée des enfants.
- Si certaines pièces sont cassées ou manquantes, n'utilisez pas le produit tant que le problème n'est pas résolu. Contactez Ergobaby si vous avez besoin de pièces de rechange.

Nettoyage et entretien

Pièces dures : Nettoyez avec un linge humide propre. Utilisez un linge sec pour éponger l'eau ou l'humidité. Veillez à bien sécher les surfaces en bois après le nettoyage. Nous déconseillons d'utiliser des détergents ou des produits chimiques pour nettoyer le produit.

Entretien : Inspectez régulièrement le produit et assurez-vous que toutes les pièces sont attachées et bien serrées.

Rangement : Lorsque vous n'utilisez pas le produit, rangez-le à l'abri de la lumière naturelle directe (celle-ci risque d'estomper les couleurs ou détériorer le produit).

IMPORTANTE! LEGGERE ATTENTAMENTE E CONSERVARE PER FUTURE CONSULTAZIONI

Prima dell'uso, leggere le istruzioni. La mancata osservanza di queste avvertenze ed istruzioni può provocare lesioni gravi o mortali.

Kitchen Helper

⚠ ATTENZIONE

IMPORTANTE: Assicurarsi SEMPRE che il prodotto sia posizionato lontano da oggetti o apparecchi pericolosi, come ad esempio i fornelli della cucina. Il bambino potrebbe avere accesso a cassetti, cavi elettrici, utensili e altri oggetti durante l'utilizzo del prodotto. Fare attenzione a tenere gli oggetti pericolosi fuori dalla portata del bambino e posizionare il prodotto lontano da luoghi pericolosi come finestre aperte.

Consigliato per età: 2-7 anni.

Peso massimo: 45,4 kg. Non per uso adulto.

- Questo prodotto è destinato ai bambini in grado di sedersi e alzarsi dal prodotto da soli (circa 2-7 anni). Peso massimo: 45,4 kg.
- NON lasciare MAI il bambino incustodito. È richiesta la supervisione da parte di un adulto.
- Consentire l'utilizzo del prodotto a un solo bambino alla volta.
- Mantenere la piattaforma pulita e priva di liquidi. Si raccomanda di far indossare al bambino calzature adeguate durante l'uso.
- Assicurarsi SEMPRE che il prodotto sia conservato fuori dalla portata dei bambini quando non è in uso. Il bambino può avere accesso a oggetti pericolosi senza supervisione.
- Non appendere o fissare al parapetto oggetti che non siano approvati da Ergobaby.
- Utilizzare sempre il prodotto su superfici piane, uniformi e orizzontali. Non sollevare il prodotto appoggiandolo su qualsiasi struttura o tavolo.
- Tenere i bambini lontani dal prodotto durante l'apertura e la chiusura per evitare lesioni.
- Questo prodotto non è un giocattolo. Non lasciare che i bambini giochino, si arrampichino o utilizzino il prodotto in una posizione non consigliata.
- Non utilizzare il prodotto se tutti i componenti non sono montati e regolati correttamente.
- Tenere tutti i componenti non utilizzati fuori dalla portata dei bambini.
- Non utilizzare il prodotto se una parte è rotta o mancante, fino a quando questa non viene riparata o sostituita. Contattare Ergobaby per i pezzi di ricambio.

Pulizia, cura e manutenzione

Parti rigide: Pulire con un panno umido pulito. Utilizzare un panno asciutto per rimuovere l'acqua o l'umidità in eccesso. Prestare particolare attenzione ad asciugare il più possibile le superfici in legno dopo la pulizia. Si sconsiglia l'utilizzo di detergenti o prodotti chimici per pulire il prodotto.

Underhåll: Inspektera produkten regelbundet och se till att alla beslag och fästen är åtdragna och fastsatta på ett säkert sätt.

Lagring: När stolen inte används ska den förvaras på en plats där den inte utsätts för direkt solljus, annars kan färgerna blekas.

중요! 신중하게 읽고 나중에 참조하기 위해 잘 보관하여 주십시오

사사용 전 설명서를 모두 읽으십시오. 경고와 설명서를 준수하지 않을 경우 심각한 부상이나 사망에 이를 수 있습니다

주방용 보조 스톨

▲ 경고

중요함: 항상 제품이 스토브와 같은 위험한 물체나 기기와 떨어진 곳에 놓였는지 확인하십시오. 아이가 이 제품을 사용할 때 서랍, 전기 코드, 밥그릇 및 기타 품목에 접근할 수 있습니다. 위험한 품목이 아이 손이 닿는 곳에 있는지 확인하십시오. 열린 창과 같이 위험한 곳 근처에서 사용하지 마십시오

권장 나이: 2-7세.

최대 몸무게: 45.4kg. 성인용 아님

- 이 제품은 혼자 제품에 올라가고 나올 수 있는 아이(약 2-7세)를 위한 것입니다. 최대 몸무게: 45.4kg
- 절대 아이를 혼자 두지 마십시오. 어른의 감독 하에 사용하십시오
- 한 번에 한 아이만 제품을 사용할 수 있습니다
- 발받침을 깨끗하게 하고 액체와 같은 것이 없도록 주의하십시오. 사용 중에는 아이에게 신발을 신기는 것이 좋습니다
- 항상 제품을 사용하지 않을 때는 아이의 손이 닿지 않는 곳에 보관하십시오. 아이는 언제나 위험한 물품에 접근할 수 있으니 주의하십시오
- 에르고베이비에서 승인하지 않은 품목을 가드레일에 걸거나 부착하지 마십시오
- 평평한 곳에서 제품을 사용하십시오. 제품을 구조물이나 식탁 위에 올려두지 마십시오
- 부상 예방을 위해 제품을 접고 펼칠 때 아이와 떨어진 곳에서 하십시오
- 이 제품은 장난감이 아닙니다. 아이가 제품을 가지고 놀거나, 기어 오르거나, 권장하지 않은 위치에서 사용하지 않도록 주의하십시오
- 모든 구성품이 올바르게 장착되고 조립되지 않으면 제품을 사용하지 마십시오
- 사용하지 않는 모든 구성품은 아이의 손이 닿지 않는 곳에 두십시오
- 부품이 파손되거나 누락된 경우 제품 사용을 중단하시고 에르고베이비를 통해 부품 교체를 받으십시오

세척 및 유지관리

관리: 젖은 천으로 깨끗이 닦은 후 마른 천으로 남은 물기나 습기를 제거하십시오. 청소 후에는 나무 표면을 완벽하게 말려주십시오. 세제나 화학물질을 사용하지 않는 것이 좋습니다

유지보수: 정기적으로 제품을 점검하고 모든 부분이 잘 조여있고 단단히 고정되어 있는지 확인하십시오

보관: 색바램 등의 문제가 발생되지 않도록 사용하지 않을 때에는 직사광선을 피해 건조한 곳에서 보관하십시오

BELANGRIJK! GOED LEZEN EN BEWAREN VOOR TOEKOMSTIG GEBRUIK

Lees alle instructies voor gebruik. Als u deze waarschuwingen en instructies niet opvolgt, kan dit leiden tot ernstig letsel of overlijden.

Keukenhulp

WAARSCHUWING

BELANGRIJK: Houd het product ALTIJD uit de buurt van gevaarlijke objecten en apparaten, zoals kachels. Tijdens het gebruik van het product heeft het kind mogelijk toegang tot laden, snoeren, keukengerei en andere spullen. Zorg dat gevaarlijke objecten buiten bereik van het kind blijven. Plaats het product daarom niet op een gevaarlijke plaats, zoals bij een open raam.

Aanbevolen leeftijdsgroep: 2 tot 7 jaar.

Maximumgewicht: 45,4 kg. Niet geschikt voor volwassenen.

- Dit product is bedoeld voor kinderen die zelfstandig in het uit het product kunnen komen (ongeveer van 2 tot 7 jaar).
- NL Maximumgewicht: 45,4 kg.
- Laat het kind NOOIT zonder toezicht achter. Moet onder toezicht van een volwassene worden gebruikt.
- Het product mag slechts door 1 kind tegelijk worden gebruikt.
- Houd de stoel schoon en vochtvrij. Het is het beste wanneer het kind tijdens het gebruik van het product goed schoeisel draagt.
- Wanneer het product niet wordt gebruikt, berg het dan ALTIJD buiten bereik van kinderen op. Zonder toezicht kan het kind mogelijk bij gevaarlijke objecten komen.
- U mag uitsluitend objecten aan de veiligheidsbeugel hangen of bevestigen wanneer deze door Ergobaby zijn goedgekeurd.
- Gebruik het product altijd op een vlak, egaal en horizontaal oppervlak. Verhoog het product niet door het op een object of tafel te plaatsen.
- Om letsel te voorkomen moet u kinderen uit de buurt houden wanneer u het product in- of uitklapt.
- Dit product is geen speelgoed. Laat kinderen niet spelen met of klimmen op het product, en gebruik het product niet op een niet-aanbevolen plaats.
- Gebruik het product uitsluitend wanneer alle onderdelen op de juiste wijze zijn bevestigd en ingesteld.
- Houd alle niet-gebruikte onderdelen buiten bereik van kinderen.
- Gebruik het product niet wanneer een onderdeel is beschadigd of wanneer een onderdeel ontbreekt. Neem in een dergelijk geval het product pas na reparatie of vervanging weer in gebruik. Neem contact op met Ergobaby voor reserveonderdelen.

Reiniging, verzorging en onderhoud

Harde materialen: Reinig met een schone, vochtige doek. Gebruik een droge doek om overtollig water en vocht te verwijderen. Besteed na reiniging extra aandacht aan het zo goed mogelijk droog maken van de houten oppervlakken. We raden u aan om bij de reiniging van het product geen schoonmaakmiddelen of chemicaliën te gebruiken.

Onderhoud: Kijk het product regelmatig na en controleer of alles goed vast zit.

Opbergen: Wanneer het product niet wordt gebruikt, berg het dan op en stel het niet bloot aan direct zonlicht, omdat anders de kleuren kunnen vervagen en er defecten kunnen ontstaan.

IMPORTANTE! LEIA ATENTAMENTE E GUARDE PARA FUTURA REFERÊNCIA

Ler todas as instruções antes de usar. A inobservância destes avisos e instruções pode dar origem a ferimentos graves ou fatais.

Keukenhulp

⚠️ AVISO

IMPORTANTE: Certifique-se SEMPRE de que afasta o produto de objetos ou eletrodomésticos perigosos, como fogões. A criança pode ter acesso a gavetas, cabos elétricos, utensílios e outros objetos durante a utilização do produto. Tenha o cuidado de manter os objetos perigosos longe do alcance da criança e afaste o produto de locais perigosos, tais como janelas abertas.

Recomendado para as seguintes idades: 2-7 anos.

Peso máximo: 45,4 kg. Produto não destinado a adultos.

- Este produto destina-se a crianças com capacidade para subir e descer do mesmo sem ajuda (cerca de 2-7 anos).
- **Peso máximo:** 45,4 kg. Maximumgewicht: 45,4 kg.
- NUNCA deixe a criança sem vigilância. É necessária a vigilância por um adulto.
- O produto só pode ser usado por uma criança de cada vez.
- Mantenha a plataforma limpa e sem líquidos. Recomendamos que a criança use calçado adequado durante a utilização.
- Certifique-se SEMPRE de que guarda o produto fora do alcance das crianças quando não está a ser utilizado. Sem vigilância, as crianças podem ter acesso a objetos perigosos.
- Não pendure nem prenda objetos no braço de proteção que não sejam aprovados pela Ergobaby.
- Utilize sempre o produto em superfícies planas, uniformes e horizontais. Não coloque o produto sobre uma estrutura ou mesa para o elevar.
- Para evitar ferimentos, mantenha as crianças afastadas do produto quando o abrir e fechar.
- Este produto não é um brinquedo. Não permita que as crianças brinquem com o produto, trepem para o mesmo ou o usem numa posição que não é recomendada.
- Utilize o produto apenas se todas as peças estiverem corretamente montadas e ajustadas.
- Mantenha fora do alcance das crianças todas as peças que não estejam a ser utilizadas.
- Se alguma peça estiver partida ou em falta, não utilize o produto enquanto não for efetuada a respetiva reparação ou substituição. Contactar a Ergobaby para peças de substituição.

Limpeza, cuidados e manutenção

Produtos duráveis: Limpe com um pano limpo humedecido. Use um pano seco para remover o excesso de água ou humidade. Tenha o especial cuidado de secar o mais possível as superfícies de madeira após a limpeza. Não é recomendada a utilização de detergentes ou produtos químicos para limpar o produto.

Manutenção: Inspeccione regularmente o produto e certifique-se de que todas as ferragens estão apertadas e bem fixadas.

Arrumação: Quando não estiver a ser utilizado, guarde o produto num local protegido da luz solar direta, uma vez que esta pode provocar descoloração ou defeitos.

VIKTIGT! LÄS NOGA OCH SPARA FÖR FRAMTIDA REFERENS

Läs alla instruktioner före användning. Underlåtenhet att följa varningarna och instruktionerna i bruksanvisningen kan orsaka allvariga skador eller dödsfall.

Kökspall

VARNING

VIKTIGT: Se ALLTID till att produkten placeras på avstånd från farliga objekt eller apparater, exempelvis en spis. När produkten används kan det hända att barnet kan nå lådor, elsladdar, redskap eller andra föremål. Du måste vara noga med att placera alla farliga föremål utom räckhåll för barnet och placera produkten på avstånd från platser såsom öppna fönster.

Rekommenderas för åldrarna: 2-7 år.

Maximal vikt: 45,4 kg. Ska inte användas av vuxna personer.

- Den här produkten är avsedd för barn som själva kan ta sig in i och ut ur produkten (ca. 2-7 år). Maximal vikt: 45,4 kg.
- Lämna ALDRIG barnet utan uppsikt. Uppsikt av vuxen krävs.
- Endast 1 barn åt gången får använda produkten.
- Håll plattformen ren och fri från vätskor. Det rekommenderas att barnet har något ordentligt på fötterna vid användning av produkten.
- Se ALLTID till att produkten förvaras utom räckhåll för barn när den inte används. Om barnet inte övervakas kan det komma åt farliga föremål.
- Delar som inte har godkända av Ergobaby får aldrig fästas på skyddsräcket.
- Produkten ska endast användas på en plan och jämn horisontell yta. Du får aldrig ställa upp produkten på en konstruktion eller ett bord.
- Håll barn på avstånd från produkten när du faller upp eller ihop den, annars kan de skadas.
- Den här produkten är inte en leksak. Låt inte barn leka med eller klättra på produkten eller använda den i en position som inte rekommenderas.
- Produkten får endast användas när alla komponenter är korrekt monterade och justerade.
- Håll alla delar som inte används utom räckhåll för barn.
- Använd inte produkten om någon del är trasig eller saknas. I sådana fall måste produkten repareras innan den kan användas. Kontakta Ergobaby för reservdelar.

Rengöring, skötsel och underhåll

Hårdvaror: Torka av stolen med en ren och fuktig trasa. Använd en torr trasa för att torka stolen torr. Torka träytorna extra noggrant efter rengöring. Vi rekommenderar inte att använda rengöringsmedel eller kemikalier för att rengöra produkten.

Underhåll: Inspektera produkten regelbundet och se till att alla beslag och fästen är åtdragna och fastsatta på ett säkert sätt.

Lagring: När stolen inte används ska den förvaras på en plats där den inte utsätts för direkt solljus, annars kan färgerna blekas.

WAŻNE! UWAŻNIE PRZECZYTAĆ I ZACHOWAĆ DO PRZYSZŁEJ KONSULTACJI

Przed użyciem przeczytać całą instrukcję obsługi. Niezastosowanie się do tych ostrzeżeń oraz instrukcji może spowodować poważne obrażenia lub śmierć.

Podest kuchenny

OSTRZEŻENIE

WAŻNE: ZAWSZE ustawiać produkt z dala od niebezpiecznych przedmiotów lub urządzeń, takich jak piec. Podczas używania produktu dziecko może sięgać do szuflad, przewodów elektrycznych, przyborów kuchennych i innych przedmiotów. Pamiętać o umieszczaniu przedmiotów niebezpiecznych poza zasięgiem dziecka i ustawianiu produktu z dala od miejsc bezpiecznych, takich jako otwarte okna.

Zalecane dla przedziałów wiekowych: 2-7 lata.

Maksymalna masa: 45,4 kg. Zakaz używania przez osoby dorosłe.

- Produkt jest przeznaczony dla dzieci, które potrafią samodzielnie siadać na krzeselku i zeń wstawać (około 2-7 lat).
Maksymalna masa: 45,4 kg.
- NIGDY nie należy zostawiać dziecka bez opieki. Wymagany nadzór przez osobę dorosłą.
- Z produktu może korzystać jednocześnie tylko 1 dziecko.
- Utrzymywać podest w stanie czystym i suchym. Zaleca się, aby dziecko korzystające z produktu miało założone odpowiednie obuwie.
- ZAWSZE pamiętać o przechowywaniu nieużywanego produktu poza zasięgiem dzieci. Dzieci mogą uzyskać dostęp bez nadzoru do niebezpiecznych przedmiotów.
- Nie zawieszать ani nie mocować do barierki żadnych przedmiotów niezatwierdzonych przez firmę Ergobaby.
- Zawsze ustawiać krzeselko na powierzchni płaskiej, równej i poziomej. Nie ustawiać krzeselka na stole ani innych przedmiotach.
- Aby uniknąć obrażeń, trzymać dziecko z dala od krzeselka podczas składania i rozkładania.
- Produkt ten nie jest zabawką. Nie pozwalać dzieciom bawić się produktem, wspinać się nań ani używać go w niezalecanych położeniach.
- Nie używać krzeselka zanim wszystkie elementy składowe nie zostaną prawidłowo zamocowane i wyregulowane.
- Utrzymywać wszystkie nieużywane elementy składowe poza zasięgiem dzieci.
- Jeżeli którakolwiek z części jest uszkodzona lub nieobecna, nie używać produktu do momentu naprawy lub wymiany. Skontaktować się z firmą Ergobaby w celu otrzymania części zamiennych.

Czyszczenie, dbałość i pielęgnacja

Elementy twarde: Czyścić czystą i wilgotną szmatką. Do usuwania nadmiaru wody lub wilgoci używać suchej szmatki. Po wyczyszczeniu dodatkowo zadbać o jak najlepsze osuszenie powierzchni drewna. Odradzamy stosowanie detergentów lub środków chemicznych do czyszczenia produktu.

Konserwacja: Regularnie sprawdzać produkt i upewniać się, że wszystkie mocowania są dokręcone i pewnie zamocowane.

Przechowywanie: Przechowywać w miejscu bez bezpośredniego dostępu światła słonecznego, ponieważ może ono spowodować blaknięcie kolorów lub inne wady.

FONTOS! OLVASSA EL KÖRÜLTEKINTŐEN TOVÁBBI HIVATKOZÁS CÉLJÁBÓL

Használat előtt olvassa el az utasításokat. A figyelmeztetések és utasítások figyelmen kívül hagyása súlyos sérülést vagy halált okozhat.

Konyhai kisegítőeszköz

▲ FIGYELMEZTETÉS

FONTOS: MINDIG ügyeljen arra, hogy a terméket veszélyes tárgyaktól vagy készülékektől, például tűzhelytől távol helyezze el. A gyermek hozzáférhet a fiókokhoz, elektromos vezetékekhez, eszközökhöz és egyéb tárgyakhoz, amikor a terméket használja. Ügyeljen arra, hogy a veszélyes tárgyakat a gyermek számára elérhetetlen helyre tegye, és a terméket veszélyes helyektől, például nyitott ablakoktól távol helyezze el.

Javasolt életkor: 2-7 éves korig.

Maximum súly: 45,4 kg. Felnőtt által nem használható.

- Ez a termék olyan gyermekek számára készült, akik képesek maguk be- és kiszállni a termékből (kb. 2-7 éves korig). Maximum súly: 45,4 kg.
- SOHA ne hagyja felügyelet nélkül a gyermeket. Felnőtt felügyelete szükséges.
- A terméket egyszerre csak 1 gyerek használhatja.
- A fellépő legyen tiszta és folyadékoktól mentes. Javasoljuk, hogy a gyermek használat közben megfelelő lábbelit viseljen.
- Ha nem használja a terméket, MINDEN esetben tárolja gyermektől távol. A gyermek felügyelet nélkül hozzáférhet veszélyes tárgyakhoz.
- Ne akasszon vagy rögzítsen a védőkorlátra olyan tárgyakat, amelyeket az Ergobaby nem hagyott jóvá.
- A terméket mindig sík, egyenletes és vízszintes felületen használja. Ne emelje fel a terméket úgy, hogy valamilyen szerkezetre vagy asztalra helyezi.
- A sérülések elkerülése érdekében tartsa távol a gyermekeket a terméktől, amikor szétnyitja és összecsukja azt.
- Ez a termék nem játék. Ne hagyja, hogy a gyermekek a termékkel játszanak, arra felmásszanak, illetve olyan pozícióban használják, amely nem engedélyezett.
- Csak akkor használja a terméket, ha minden alkatrész megfelelően fel van szerelve és be van állítva.
- Tartsa a nem használt alkatrészeket a gyermekek számára elérhetetlen helyen.
- Ne használja a terméket, ha bármelyik alkatrész eltört vagy hiányzik, amíg azt meg nem javítja vagy ki nem cseréli. Cserealkatrészekért forduljon az Ergobaby vállalathoz.

Tisztítás, ápolás és karbantartás

Kemény elemek: Tiszta, nedves ruhával törölje le. Száraz ruhával távolítsa el a felesleges vizet vagy nedvességet. A tisztítás után különösen ügyeljen arra, hogy a fa felületek a lehető legjobban megszáradjanak. A termék tisztításához nem javasoljuk semmilyen tisztítószer vagy vegyszer használatát.

Karbantartás: Rendszeresen ellenőrizze a terméket, és győződjön meg arról, hogy minden elem meg van húzva és biztonságosan rögzítve.

Tárolás: Amikor nem használja, közvetlen napfénytől védve tárolja, mivel kifakulhatnak a színek vagy hibát okozhat.

ΣΗΜΑΝΤΙΚΟ! ΔΙΑΒΑΣΤΕ ΠΡΟΣΕΚΤΙΚΑ ΚΑΙ ΦΥΛΑΞΤΕ ΓΙΑ ΜΕΛΛΟΝΤΙΚΗ ΑΝΑΦΟΡΑ

Διαβάστε όλες τις οδηγίες πριν από τη χρήση. Μη τήρηση αυτών των προειδοποιήσεων και οδηγιών θα μπορούσε να επιφέρει σοβαρό τραυματισμό ή θάνατο.

Βοηθός κουζίνας

⚠ ΠΡΟΕΙΔΟΠΟΙΗΣΗ

ΣΗΜΑΝΤΙΚΟ: Να βεβαιώνετε ΠΑΝΤΑ ότι το προϊόν τοποθετείται μακριά από επικίνδυνα αντικείμενα ή συσκευές, όπως σόμπες. Το παιδί μπορεί να έχει πρόσβαση σε συρτάρια, ηλεκτρικά καλώδια, σκεύη και άλλα αντικείμενα όταν χρησιμοποιεί το προϊόν. Φροντίστε να τοποθετείτε επικίνδυνα αντικείμενα μακριά από το παιδί και τοποθετήστε το προϊόν μακριά από επικίνδυνα σημεία, όπως ανοιχτά παράθυρα.

Προτείνεται για ηλικίες: 2-7 ετών.

Μέγιστο βάρος: 45,4 kg. Όχι για χρήση από ενηλίκους.

- Αυτό το προϊόν προορίζεται για παιδιά που μπορούν να εισέλθουν και να βγουν μόνο τους από το προϊόν (περίπου 2-7 ετών).
- Μέγιστο βάρος: 45,4 kg.
- ΜΗΝ αφήνετε ΠΟΤΕ το παιδί αφύλακτο. Απαιτείται επίβλεψη από ενήλικο.
- Επιτρέψτε μόνο 1 παιδί να χρησιμοποιεί το προϊόν κάθε φορά.
- Διατηρήστε την πλατφόρμα καθαρή και χωρίς υγρά. Συνιστάται το παιδί να φοράει κατάλληλα υποδήματα όταν τα χρησιμοποιεί.
- Να βεβαιώνετε ΠΑΝΤΑ ότι το προϊόν φυλάσσεται μακριά από παιδιά όταν δεν χρησιμοποιείται. Το παιδί μπορεί να έχει πρόσβαση σε επικίνδυνα αντικείμενα όταν είναι χωρίς επίβλεψη.
- Μην κρεμάτε και μη στερεώνετε στο προστατευτικό κιγκλίδωμα αντικείμενα που δεν είναι εγκεκριμένα από την Ergobaby.
- Χρησιμοποιείτε πάντα το προϊόν σε επίπεδες, ομοιόμορφες και οριζόντιες επιφάνειες. Μην ανυψώνετε το προϊόν τοποθετώντας το σε οποιαδήποτε δομή ή τραπέζι.
- Κρατήστε τα παιδιά μακριά από το προϊόν όταν το ανοίγετε και το κλείνετε για να αποφύγετε τραυματισμούς.
- Αυτό το προϊόν δεν είναι παιχνίδι. Μην αφήνετε τα παιδιά να παίζουν, να σκαφαλώνουν ή να χρησιμοποιούν το προϊόν σε θέση που δεν συνιστάται.
- Μη χρησιμοποιείτε το προϊόν αν δεν έχουν τοποθετηθεί και ρυθμιστεί σωστά όλα τα εξαρτήματα.
- Κρατήστε όλα τα εξαρτήματα που δεν χρησιμοποιούνται μακριά από παιδιά.
- Μη χρησιμοποιείτε το προϊόν εάν κάποιο εξάρτημα είναι σπασμένο ή λείπει, μέχρι να επισκευαστεί ή να αντικατασταθεί. Επικοινωνήστε με την Ergobaby για ανταλλακτικά.

Καθαρισμός, φροντίδα και συντήρηση

Σκληρά εξαρτήματα: Σκουπίστε με ένα καθαρό υγρό πανί. Χρησιμοποιήστε ένα στεγνό πανί για να αφαιρέσετε επιπλέον νερό ή υγρασία. Προσέξτε ιδιαίτερα να στεγνώνετε τις ξύλινες επιφάνειες όσο το δυνατόν περισσότερο μετά τον καθαρισμό. Δεν συνιστούμε τη χρήση απορρυπαντικών ή χημικών για τον καθαρισμό του προϊόντος.

Συντήρηση: Ελέγχετε τακτικά το προϊόν και να βεβαιώνετε ότι όλο το υλικό είναι σφιγμένο και καλά στερεωμένο.

Σκληρά Αποθήκευση: Όταν δεν χρησιμοποιείται, αποθηκεύστε το μακριά από το άμεσο ηλιακό φως, καθώς μπορεί αυτό να ξεθωριάσει τα χρώματα ή να προκαλέσει ελαττώματα.

VIKTIG! LES NØYE OG BEHOLD FOR SENERE BRUK

Les alle instruksjonene før bruk. Dersom disse advarslene og instruksjonene ikke følges kan det føre til alvorlig skade eller død.

Kjøkkenhjelper

⚠ ADVARSEL

VIKTIG: Sørg ALLTID for at produktet er plassert med avstand til farlige objekter eller apparater, som en komfyr. Barnet kan få tilgang til skuffer, elektriske ledninger, bestikk og andre gjenstander under bruk av produktet. Pass på at du plasserer farlige gjenstander utenfor rekkevidde av barnet, og plasser produktet med avstand til farlige steder som åpne vinduer.

Anbefales for alderen: 2–7 år.

Maksimal vekt: 45,4 kg. Ikke egnet til bruk av voksne.

- Dette produktet er beregnet på barn som kan komme seg inn og ut av produktet på egen hånd (rundt 2–7 år).
Maksimal vekt: 45,4 kg.
- La ALDRI barnet være uten tilsyn. Skal brukes under tilsyn av voksne.
- Tillat bare 1 barn å bruke produktet om gangen.
- Hold plattformen ren og fri for væsker. Det anbefales at barnet bruker egnet fottøy under bruk.
- Sørg ALLTID for at produktet oppbevares utilgjengelig for barn når det ikke er i bruk. Barnet kan få tilgang til farlige gjenstander uten tilsyn.
- Ikke heng eller fest gjenstander på sikkerhetsskinen som ikke er godkjent av Ergobaby.
- Bruk alltid produktet på flate, jevne og vannrette overflater. Ikke hev produktet ved å plassere det på en struktur eller et bord.
- Hold barn på avstand fra produktet når du folder sammen og folder ut for å unngå skade.
- Dette produktet er ikke et leketøy. Ikke la barn leke med, klatre på eller bruke produktet på en ikke anbefalt plassering.
- Ikke bruk produktet med mindre alle komponenter er riktig festet og justert.
- Oppbevar alle komponenter som ikke er i bruk utilgjengelig for barn.
- Ikke bruk produktet dersom en del er ødelagt eller mangler, før det repareres eller erstattes. Kontakt Ergobaby for reservedeler.

Rengjøring og vedlikehold

Harde artikler: Tørk av med en ren, fuktig klut. Bruk en tørr klut til å fjerne overflødig vann eller fukt. Vær ekstra nøye med å tørke treoverflatene så godt som mulig etter rengjøring. Vi anbefaler ikke å bruke vaskemidler eller kjemikalier for å rengjøre produktet.

Vedlikehold: Inspiser produktet jevnlig og sørg for at alle metaldeler er strammet og godt festet.

Lagring: Når det ikke er i bruk, skal det oppbevares utenfor direkte sollys, da dette kan forårsake at farger blekner eller forårsake defekter.

SVARĪGA INFORMĀCIJA! RŪPĪGI IZLASIET UN SAGLABĀJIET TO TURPMĀKAJAI LIETOSANAI

Pirms lietošanas izlasiet visas instrukcijas. Šo brīdinājumu un norādījumu neievērošana var izraisīt nopietnus ievainojumus vai nāvi.

Eldhūs hjālp

⚠ BRĪDINĀJUMS

SVARĪGA INFORMĀCIJA: VIENMĒR pārliedcinieties, ka izstrādājums atrodas atstatus no bīstamiem priekšmetiem vai ierīcēm, piemēram, krāsns. Lietojot izstrādājumu, bērns varēs piekļūt pie atvilktnēm, elektrības vadiem, traukiem un citiem priekšmetiem. Novietojiet bīstamus priekšmetus bērnam nepieejamā vietā un novietojiet izstrādājumu tālāk no bīstamām vietām, piemēram, atvērtiem logiem.

Ieteicams šādam vecumam: 2-7 gadi.

Maksimālais svārs: 45,4 kg. Nav paredzēts lietošanai pieaugušajiem.

- Šis izstrādājums ir paredzēts bērniem, kuri paši var iekāpt izstrādājumā un izkāpt no tā (apmēram 2–7 gadus veciem). Maksimālais svārs: 45,4 kg.
- NEKAD neatstājiet bērnu bez uzraudzības. Nepieciešama pieaugušo uzraudzība.
- Atļaujiet izstrādājumu vienlaikus lietot tikai 1 bērnam.
- Turiet platformu tīru un sausu. Lietošanas laikā bērnam ieteicams valkāt atbilstošus apavus.
- Kad izstrādājums netiek lietots, VIENMĒR nodrošiniet, ka tas tiek glabāts bērniem nepieejamā vietā. Ja bērns netiek uzraudzīts, viņš var piekļūt bīstamiem priekšmetiem.
- Nekariet un nepiestipriniet pie aizsargmārgām priekšmetus, ja vien to novietošanu nav apstiprinājis Ergobaby.
- Vienmēr lietojiet šo izstrādājumu uz līdzenām, vienā līmenī esošām un horizontālām virsmām. Nepaceliet izstrādājumu, novietojot to uz jebkura cita objekta vai galda.
- Lai izvairītos no savainojumiem, neļaujiet bērniem saskarties ar izstrādājumu, to salokot un atlokot.
- Šis izstrādājums nav rotālieta. Neļaujiet bērniem spēlēties ar izstrādājumu, kāpt uz tā vai lietot to pozīcijā, kas nav ieteicama.
- Nelietojiet izstrādājumu, ja visas sastāvdaļas nav pareizi piestiprinātas un noregulētas.
- Turiet visas sastāvdaļas, kas netiek lietotas, bērniem nepieejamā vietā.
- Neizmantojiet izstrādājumu, ja kāda tā daļa ir salauzta vai trūkst, līdz tā nav salabota vai nomainīta. Sazinieties ar Ergobaby, lai saņemtu rezerves daļas.

Tīrīšana, kopšana un ekspluatācija

Cietās sastāvdaļas: Rūpīgi noslaukiet ar tīru mitru drānu. Lietojiet sausu drānu, lai noņemtu lieko ūdeni vai mitrumu. Esiet īpaši uzmanīgi, lai pēc tīrīšanas koka virsmas būtu pēc iespējas sausākas. Mēs neiesakām produkta tīrīšanai izmantot jebkādas mazgāšanas līdzekļus vai ķīmiskas vielas.

Apkope: Regulāri pārbaudiet izstrādājumu un pārliedcinieties, ka visi cietie elementi ir savilkti un droši nostiprināti.

Uzglabāšana: Kad izstrādājumu nelieto, uzglabāt to sargājot no tiešiem saules stariem, kuri var izbalināt krāsas vai radīt defektus.

IMPORTANTI! AQRA BIR-REQQA U ŻOMM GĦAL REFERENZA FUTURA

Aqra l-istruzzjonijiet kollha qabel l-użu. Jekk ma ssegwix dawn it-twissijiet u struzzjonijiet, dan jista' jirriżulta f'korriment serju jew mewt.

Helper tal-Kċina

⚠ TWISSIJA

IMPORTANTI: DEJEM kun ċert(a) li l-prodott jitqiegħed 'il bogħod minn oġġetti jew apparati perikolużi, bħal stufa. It-tfal jaf ikollhom aċċess għal kxaxen, wajers elettrici, utensili u oġġetti oħra meta jintuza l-prodott. Oqgħod attent(a) li żzomm oġġetti perikolużi 'l bogħod mit-tfal u qiegħed il-prodott 'il bogħod minn postijiet perikolużi bħal twieqi miftuħa.

Rakkomandat għall-etajiet: 2-7 snin.

Piż massimu: 45.4 kg. Mhux għall-użu mill-adulti.

- Dan il-prodott huwa maħsub għal tfal li jistgħu jidhlu u joħorġu mill-prodott huma stess (madwar 2-7 snin). Piż massimu: 45.4 kg.
- QATT thalli lit-tifel jew lit-tifa waħidha. Hija meħtieġa superviżjoni tal-adulti.
- Ffalli tifel jew tifa waħda biss tuza l-prodott kull darba.
- Żomm il-pjattaforma nadifa u ħielsa minn likwidu. Huwa rakkomandat li t-tfal ikunu lebsin żarbun adegwat meta jkun qed jużawh.
- DEJEM kun ċert(a) li l-prodott jinħażen fejn ma jkunx jista' jintlaħaq mit-tfal meta ma jkunx qed jintuza. It-tfal jaf ikollhom aċċess għal oġġetti perikolużi mingħajr superviżjoni.
- Iddendilx jew tqabbad xi oġġetti mal-poġġaman ta' lqugħ li mhumiex approvati minn Ergobaby.
- Dejjem uza l-prodott fuq uċuħ ċatti, uniformi u orizzontali. Tgħollix il-prodott billi tpoġġih fuq kwalunkwe struttura jew mejda.
- Żomm it-tfal 'il bogħod mill-prodott meta tiffu u taqgħqu biex tevita korriment.
- Dan il-prodott mhux iġġarell. Thallix lit-tfal jilgħbu bil-prodott, jitiqgħu fuqu jew jużaw il-prodott f'pożizzjoni li mhijex irrakkomandata.
- Tużax il-prodott sakemm il-komponenti kollha ma jkunux imwaħħla u aġġustati b'mod korrett.
- Żomm il-komponenti kollha li ma jkunux qed jintużaw fejn ma jkunux jistgħu jintlaħqu mit-tfal.
- Tużax il-prodott jekk xi parti tinkiser jew tkun nieqsa, sakemm dan jiġi msewwi jew sostitwit. Ikkuntattja lil Ergobaby għall-partijiet ta' sosti-tuzzjoni.

Tindif, Kura u Manutenzjoni

Oġġetti ibsin: Imsaħ b'biċċa niedja nadifa. Uza biċċa niexfa biex tneħħi l-ilma jew l-umdità żejda. Oqgħod attent(a) ħafna li l-uċuħ tal-injam ikunu kemm jista' jkun nixfin wara t-tindif. Aħna nirrakkomandaw li ma jintuza l-ebda detergent jew sustanza kimika biex jtnaddaf il-prodott.

Manutenzjoni: Spezzjona b'mod regolari l-prodott u kun ċert(a) li l-hardware kollu jkun issikkat u maqful b'mod sikur.

Ħżin: Meta ma jkunx qed jintuza, aħżnu 'l bogħod mid-dawl tax-xemx dirett peress li dan jaf jiċċara l-kuluri jew jikkawza difetti.

DÔLEŽITÉ UPOZORNENIE! POZORNE SI PREČÍTAJTE A USCHOVAJTE PRE BUDÚCE POUŽITIE

Pred použitím si prečítajte všetky pokyny. Nedodržanie týchto upozornení a pokynov môže viesť k vážnemu zraneniu alebo smrti.

Pomocník do kuchyne

! VAROVANIE

DÔLEŽITÉ UPOZORNENIE: VŽDY sa uistite, aby bol výrobok umiestnený mimo nebezpečných predmetov alebo spotrebičov, ako je sporák. Dieťa môže mať pri používaní výrobku prístup k zásuvkám, elektrickým káblom, riadu a iným predmetom. Dávajte pozor, aby boli nebezpečné predmety mimo dosahu dieťaťa a položte výrobok mimo nebezpečných miest, ako sú otvorené okná.

Odporúčané pre vekové kategórie: 2 – 7 rokov.

Maximálna hmotnosť: 45,4 kg. Nie je určené pre dospelých.

- Tento výrobok je určený pre deti, ktoré si dokážu sadnúť a vstať zo stoličky samy (približne 2 – 7 rokov). Maximálna hmotnosť: 45,4 kg.
- NIKDY nenechávajte dieťa bez dozoru. Dôležitý je dozor dospelaj osoby.
- Je povolené, aby výrobok súčasne používalo iba 1 dieťa.
- Udržujte plochu čistú a bez tekutín. Doporučuje sa, aby dieťa pri používaní stoličky nosilo vhodnú obuv.
- Vždy dbajte na to, keď sa výrobok nepoužíva, aby bol uskladnený mimo dosahu detí. Dieťa, ktoré je bez dozoru, môže mať prístup k nebezpečným predmetom.
- Nezavesujte, ani nepripevňujte na ochranné madlá žiadne predmety, ktoré nie sú chválené spoločnosťou Ergobaby.
- Výrobok vždy používajte na plochých, rovných a vodorovných povrchoch. Nezdvíhajte výrobok tak, že ho položíte na inú konštrukciu alebo stôl.
- Pri skladaní a rozkladaní držte deti mimo dosahu výrobku, aby nedošlo k poraneniu.
- Tento výrobok nie je hračka. Nedovoľte deťom hrať sa s výrobkom, ležať naň alebo ho používať v polohe, ktorá sa neodporúča.
- Výrobok nepoužívajte, ak nie sú všetky komponenty správne namontované a nastavené.
- Všetky nepoužívané komponenty uchovávajte mimo dosahu detí.
- Ak je ktorákoľvek časť výrobku zlomená alebo chýba, výrobok nepoužívajte. Pre náhradné diely sa obráťte na spoločnosť Ergobaby.

Čistenie, starostlivosť a údržba

Konštrukcia: Utrite čistou vlhkou handričkou. Na odstránenie prebytočnej vody alebo vlhkosti použite suchú handričku. Dajte pozor, aby sa drevené povrchy po čistení čo najviac vysušili. Na čistenie výrobku neodporúčame používať žiadne čistiace prostriedky ani chemikálie.

Údržba: Pravidelne kontrolujte výrobok a zaisťte, aby bolo všetko upínacie vybavenie utiahnuté a bezpečne pripevnené.

Uskladnenie: Keď sa nepoužíva, skladujte mimo priameho slnečného žiarenia, pretože môže spôsobiť vyblednutie farieb alebo poruchy.

ÖNEMLİ! DİKKATLİCE OKUYUN VE İLERİDE BAŞVURMAK İÇİN SAKLAYIN

Kullanmadan önce tüm talimatları okuyun. Bu uyarılara ve talimatlara uyulmaması ciddi yaralanma veya ölümlle sonuçlanabilir.

Mutfak Yardımcısı

⚠ UYARI

ÖNEMLİ: Ürünün HER ZAMAN ocak gibi tehlikeli nesne ve cihazlardan uzağa yerleştirildiğinden emin olun. Ürünü kullanırken çocuk çekmecelere, elektrik kablolarına, mutfak eşyalarına ve diğer eşyalara erişebilir. Tehlikeli eşyaları çocuğun ulaşamayacağı yerlerde bırakmaya ve ürünü açık pencereler gibi tehlikeli konulardan uzak tutmaya özen gösterin.

Tavsiye edilen yaşlar: 2-7 yaş.

Maksimum ağırlık: 45,4 kg. Yetişkin kullanımına uygun değildir.

- Bu ürün kendi kendilerine oturup kalkabilecek çocuklar (ortalama 2-7 yaş aralığı) için üretilmiştir. Maksimum ağırlık: 45,4 kg.
- Çocuğu ASLA yalnız bırakmayın. Yetişkin gözetimi gereklidir.
- Tek seferde sadece 1 çocuğun ürünü kullanmasına izin verin.
- Platformu temiz ve kuru tutun. Çocuğa ürün kullanılacağı zaman uygun bir ayakkabı giydirilmesi önerilir.
- Kullanılmadığında ürünü HER ZAMAN çocuğun ulaşamayacağı yerlerde saklandığından emin olun. Çocuk gözetimsiz bir şekilde tehlikeli eşyalara erişebilir.
- Ergobaby tarafından onaylanmayan hiçbir eşyayı korkuluğa asmayın veya tutturmayın.
- Ürünü her zaman düz, eşit ve yatay yüzeylerde kullanın. Ürünü başka bir yapının veya masanın üzerinde koyarak yükseltmeyin.
- Yaralanmalardan korunmak için, ürünü katlarken ve açarken çocuğu üründen uzak tutun.
- Bu ürün bir oyuncak değildir. Çocukların ürünle oynamasına, ürüne tırmanmasına veya ürünü önerilmeyen bir şekilde kullanmasına izin vermeyin.
- Tüm parçalar doğru şekilde takılmadıysa ve ayarlanmadıysa ürünü kullanmayın.
- Kullanım dışı parçaların tümünü çocukların ulaşamayacağı yerde saklayın.
- Herhangi bir kısım kırık veya eksikse bu parçalar tamir edilene veya değiştirilene kadar ürünü kullanmayın. Yedek parça için Ergobaby ile iletişime geçin.

Temizlik, Bakım ve Muhafaza

Dayanıklı tüketim ürünleri: Temiz nemli bez yardımıyla silerek temizleyin. Ekstra su ve nemi almak için kuru bez kullanın. Temizlikten sonra ahşap yüzeylerin kuruması için mümkün olduğunca özen gösterin. Ürün temizliğinde herhangi bir deterjan veya kimyasal kullanılmamasını tavsiye etmiyoruz.

Bakım: Ürünü düzenli olarak kontrol edin ve tüm donanımların sıkı ve güvenli bir şekilde bağlanmış olduğundan emin olun.

Saklama: Kullanılmadığında, renk solmasına veya kusur oluşumuna sebep olabileceği için doğrudan güneş ışığından koruyarak saklayın.

VIGTIGT! SKAL LÆSES OMHYGGELIGT OG GEMMES TIL SENERE BRUG

Læs alle anvisningerne før brug. Hvis disse advarsler og vejledninger ikke følges, kan det medføre alvorlige personskader eller dødsfald.

Køkkenhjælper

⚠ ADVARSEL

VIGTIGT: Sørg ALTID for at produktet er placeret på afstand af farlige genstande eller apparater, som f.eks. en ovn. Barnet kan have adgang til skuffer, el-ledninger, redskaber og andre genstande, når produktet bruges. Sørg for at placere farlige genstande uden for barnets rækkevidde og placere produktet på afstand farlige steder, som f.eks. et åbent vindue.

Anbefalet for aldre: 2-7 år.

Maksimal vægt: 45.4 kg. Ikke beregnet til brug af voksne.

- Dette produkt er beregnet til børn, der selv kan komme ind og ud af produktet (omkring 2-7 år). Maksimal vægt: 45.4 kg.
- Lad ALDRIG barnet være uden opsyn. Brugen skal ske under opsyn af en voksen.
- Lad kun 1 barn bruge produktet ad gangen.
- Hold platformen ren og uden væsker. Det anbefales, at barnet bærer rent fodtøj, når produktet bruges.
- Sørg ALTID for, at produktet opbevares uden for børns rækkevidde, når det ikke er i brug. Børn kan få adgang til farlige genstande uden opsyn.
- Hæng ikke genstande op på eller fastgør ikke genstande til sikkerhedsskinnen, som ikke er godkendte af Ergobaby.
- Brug altid produktet på en flad, jævn og vandret overflade. Placer ikke produktet i højde ved at sætte det op på en struktur eller et bord.
- Hold barnet på afstand af produktet, når det klappes sammen og foldes ud for at undgå kvæstelser.
- Dette produkt er ikke et legetøj. Lad ikke børn lege med, kravle op på eller bruge produktet i en position, der ikke er anbefalet.
- Brug ikke produktet med mindre alle elementerne er sat korrekt på og justeret korrekt.
- Hold alle elementer, der ikke er i brug, uden for børns rækkevidde.
- Brug ikke produktet, hvis en del er knækket eller mangler, før den er blevet repareret eller udskiftet. Kontakt Ergobaby vedrørende reservedele.

Rengøring, pleje og vedligeholdelse

Hårde dele: Tørres af med en ren og fugtig klud. Brug en tør klud til at tørre overskydende vand eller fugt af. Vær ekstra omhyggeligt med at tørre overflader i træ af efter rengøring. Vi anbefaler ikke at bruge rengøringsmidler eller kemikalier til at rengøre produktet.

Vedligeholdelse: Undersøg produktet jævnlige og tjek at alle elementer er strammet godt til og sat godt fast.

Opbevaring: Når det ikke er i brug, skal det opbevares beskyttet mod direkte sollys, da det kunne få farverne til at falme eller medføre defekter.

DŮLEŽITÉ! PEČLIVĚ SI PROČTĚTE A USCHOVEJTE PRO BUDOUCÍ POUŽITÍ

Před použitím si přečtěte všechny pokyny. Nedodržení těchto výstrah a pokynů může mít za následek vážné zranění nebo smrt.

Pomocník do kuchyně

⚠ VÝSTRAHA

DŮLEŽITÉ: VŽDY se ujistěte, že se výrobek nachází z dosahu nebezpečných předmětů nebo spotřebičů jako je sporák. Dítě může mít při používání výrobku přístup k zásuvkám, elektrickým kabelům, kuchyňským potřebám a jiným předmětům. Dbejte na to, abyste nebezpečné předměty umístili z dosahu dítěte a umístili výrobek mimo nebezpečná místa, jako jsou otevřená okna.

Doporučeno pro věk: 2–7 roky.

Maximální hmotnost: 45,4 kg. Není určeno pro použití dospělými.

- Tento výrobek je určen pro děti, které si dokáží sednout a vstát ze židle samy (cca 2–7 let). Maximální hmotnost: 45,4 kg.
- NIKDY nenechávejte dítě bez dozoru. Důležitý je dohled ze strany dospělého.
- Je dovoleno, aby výrobek současně používalo pouze jen 1 dítě.
- Udržujte jídelní pult čistý a bez tekutin. Doporučuje se, aby dítě při používání židličky nosilo vhodnou obuv.
- VŽDY dbejte na to, aby byl výrobek uskladněn z dosahu dětí, když se nepoužívá. Dítě, které je bez dozoru, může mít přístup k nebezpečným předmětům.
- Nezavěšujte, ani nepřipevňujte na ochranné madla žádné předměty, které neschválila společnost Ergobaby.
- Vždy tento výrobek používejte pouze na plochých, rovných a vodorovných površích. Nevedejte výrobek a nepokládejte ho na žádnou konstrukci ani stůl.
- Při skládání a rozkládání výrobku udržujte děti z jeho dosahu, abyste zabránili zranění.
- Tento výrobek není hračka. Nedovolte dětem, aby si s výrobkem hrály, lezly na něj nebo jej používaly v poloze, která se nedoporučuje.
- Nepoužívejte výrobek, pokud nejsou všechny součásti správně smontovány a seřizeny.
- Udržujte všechny nepoužívané součásti z dosahu dětí.
- Nepoužívejte výrobek, pokud je nějaká část rozbitá nebo pokud chybí, dokud ji neopravíte nebo nevyměníte. Pro náhradní díly se obraťte na Ergobaby.

Čištění, péče a údržba

Tvrdé části: Očistěte dočista vlhkým hadříkem. Na odstranění nadbytečné vody či vlhkosti použijte suchý hadřík. Po vyčištění věnujte mimořádnou péči tomu, abyste maximálně osušili dřevěné povrchy. Pro čištění výrobku nedoporučujeme používat žádné čisticí prostředky ani chemikálie.

Údržba: Pravidelně výrobek kontrolujte a zajistěte, aby veškeré kovové součásti byly utaženy a bezpečně upevněny.

Skladování: Pokud se výrobek nepoužívá, uskladněte jej mimo přímé sluneční světlo, protože by mohly vyblednout barvy a vyskytnout se závady.

ВАЖНО! ВНИМАТЕЛЬНО ПРОЧИТАЙТЕ И СОХРАНИТЕ НА БУДУЩЕЕ

Перед использованием прочитайте инструкцию. Несоблюдение этих инструкций и предупреждений может привести к серьезному ущербу для здоровья вплоть до смертельного исхода.

Детская кухонная стремянка

⚠ ВНИМАНИЕ

ВАЖНО: ВСЕГДА следите за тем, чтобы рядом с изделием не было опасных предметов или устройств, например плиты. С помощью этого изделия дети могут добраться до выдвижных ящиков, электрических проводов, кухонных приборов и прочих предметов. Следите за тем, чтобы ребенок не мог добраться до опасных предметов, и размещайте изделие на расстоянии от источников опасности, например окон.

Рекомендованный возраст: 2–7 лет.

Максимальный вес: 45,4 кг. Не предназначено для взрослых.

- Данное изделие предназначено для детей, которые могут самостоятельно им пользоваться (возраст примерно 2–7 лет). Максимальный вес: 45,4 кг.
- НИКОГДА не оставляйте ребенка без присмотра. Требуется присмотр со стороны взрослых.
- Только 1 ребенок может пользоваться изделием одновременно.
- Следите за чистотой и сухостью платформы. Рекомендуется надевать на ребенка подходящую обувь при использовании изделия.
- **ОБЯЗАТЕЛЬНО** храните неиспользуемое изделие вне досягаемости детей. Без присмотра ребенок может добраться до опасных предметов.
- Не вешайте и не прикрепляйте к подлокотнику никаких предметов, кроме одобренных Ergobaby.
- Используйте стульчик только на ровной и плоской поверхности. Не устанавливайте стульчик на стол или любые другие предметы.
- Во избежание травм не подпускайте детей к стульчику, когда вы его складываете или раскладываете.
- Это изделие не игрушка. Не позволяйте детям играть с изделием или забираться на него, а также использовать в ненадлежащем положении.
- Не используйте изделие, если не все его элементы установлены и отрегулированы надлежащим образом.
- Храните все неиспользуемые детали в недоступном для детей месте.
- Не используйте изделие, если какая-либо из его частей повреждена или отсутствует: сначала нужно ее отремонтировать или заменить. Для приобретения сменных деталей обратитесь в компанию Ergobaby.

Очистка, уход и обслуживание

Твердые элементы: Протирайте чистой влажной тканью. Уберите лишнюю влагу с помощью сухой ткани. Тщательно просушите деревянные детали после очистки. Использовать моющие средства или химикаты для очистки изделия не рекомендуется.

Обслуживание: Регулярно осматривайте изделие на предмет ослабших креплений.

Хранение: Храните устройство вдали от прямых солнечных лучей, если не планируете им пользоваться: это защитит от выгорания цветов и повреждения устройства.

УВАГА! УВАЖНО ПРОЧИТАЙТЕ ТА ЗБЕРЕЖІТЬ ДЛЯ ПОДАЛЬШОГО ВИКОРИСТАННЯ

Перед використанням прочитайте всі інструкції. Недотримання цих попереджень та інструкцій може призвести до серйозних травм або смерті.

Помічник на кухні

⚠ ПОПЕРЕДЖЕННЯ

УВАГА: ЗАВЖДИ переконайтеся в тому, що виріб розміщено подалі від небезпечних предметів або приладів, наприклад, плити. Під час використання виробу дитина може отримати доступ до шухляд, електричних шнурів, посуду та інших предметів. Подбайте про те, щоб небезпечні предмети були недоступними для дитини, а виріб розташовувався подалі від небезпечних місць, наприклад, відкритих вікон.

Рекомендованный возраст: 2–7 лет.

Максимальный вес: 45,4 кг. Не предназначено для взрослых.

- Цей виріб призначений для дітей, які можуть самостійно входити на та виходити з нього (приблизно 2-7 років).
Максимальна вага: 45,4 кг.
- НІКОЛИ не залишайте дитину без нагляду. Вимагає нагляду з боку дорослих.
- Дозволяйте одночасно використовувати продукт лише 1 дитині.
- Тримайте платформу чистою та без рідини на ній. Під час використання дитині рекомендується носити відповідне взуття.
- ЗАВЖДИ переконайтеся в тому, що під час невикористання виріб зберігається в недоступному для дітей місці. Без нагляду дорослих дитина може отримати доступ до небезпечних предметів.
- Не вішайте та не прикріплюйте до огорожі предмети, не схвалені Ergobaby.
- Завжди використовуйте виріб на плоских, рівних і горизонтальних поверхнях. Не піднімайте виріб, ставлячи його на будь-яку конструкцію або стіл.
- Задля уникнення травм тримайте дітей подалі від виробу під час складання та розкладання стільця.
- Цей продукт не є іграшкою. Не дозволяйте дітям гратися з виробом, влізати на нього або використовувати його в не рекомендованому положенні.
- Не використовуйте виріб доти, доки всі компоненти не встановлені та відрегульовані належним чином.
- Зберігайте всі невикористовувані компоненти в недоступному для дітей місці.
- Не використовуйте виріб, якщо будь-яка його частина зламана або відсутня, доки його не відремонтують або не замінять таку частину. Для отримання запасних частин зверніться до Ergobaby.

Очищення, догляд та обслуговування

Товари тривалого використання: Протирайте чистою вологою ганчіркою. Для видалення зайвої води або вологи використовуйте суху ганчірку. Особливо ретельно стежте за тим, щоб після очищення дерев'яні поверхні були максимально сухими. Ми не рекомендуємо використовувати для очищення виробу будь-які м'ячі або хімічні засоби.

Технічне обслуговування: Регулярно перевіряйте виріб на предмет зтягнення усієї фурнітури та її надійного закріплення.

Зберігання: Коли виріб не використовується, зберігайте його подалі від прямих сонячних променів, оскільки пряме сонячне світло викликає вицвітання або появу дефектів.

SVARĪGA INFORMĀCIJA! RŪPĪGI IZLASIET UN SAGLABĀJIET TO TURPMĀKAJAI LIETOŠANAI

Pirms lietošanas izlasiet visas instrukcijas. Šo brīdinājumu un norādījumu neievērošana var izraisīt nopietnus ievainojumus vai nāvi.

Virtuves kāpsslītis

⚠ BRĪDINĀJUMS

SVARĪGA INFORMĀCIJA: VIENMĒR pārliecinieties, ka izstrādājums atrodas atstātā stāvoklī no bīstamiem priekšmetiem vai ierīcēm, piemēram, krāsns. Lietojot izstrādājumu, bērns varēs piekļūt pie atvilktnēm, elektrības vadiem, traukiem un citiem priekšmetiem. Novietojiet bīstamus priekšmetus bērnam nepieejamā vietā un novietojiet izstrādājumu tālāk no bīstamām vietām, piemēram, atvērtiem logiem.

Ieteicams šādam vecumam: 2-7 gadi.

Maksimālais svars: 45,4 kg. Nav paredzēts lietošanai pieaugušajiem.

- Šis izstrādājums ir paredzēts bērniem, kuri paši var iekāpt izstrādājumā un izkāpt no tā (apmēram 2–7 gadus veciem). Maksimālais svars: 45,4 kg.
- NEKAD neatstājiet bērnu bez uzraudzības. Nepieciešama pieaugušo uzraudzība.
- Atļaujiet izstrādājumu vienlaikus lietot tikai 1 bērnam.
- Turiet platformu tīru un sausu. Lietošanas laikā bērnam ieteicams valkāt atbilstošus apavus.
- Kad izstrādājums netiek lietots, VIENMĒR nodrošiniet, ka tas tiek glabāts bērniem nepieejamā vietā. Ja bērns netiek uzraudzīts, viņš var piekļūt bīstamiem priekšmetiem.
- Nekariet un nepiestipriniet pie aizsargmargām priekšmetus, ja vien to novietošanu nav apstiprinājis Ergobaby.
- Vienmēr lietojiet šo izstrādājumu uz līdzenām, vienā līmenī esošām un horizontālām virsmām. Nepaceliet izstrādājumu, novietojot to uz jebkura cita objekta vai galda.
- Lai izvairītos no savainojumiem, neļaujiet bērniem saskarties ar izstrādājumu, to salokot un atlokot.
- Šis izstrādājums nav rotaļlieta. Neļaujiet bērniem spēlēties ar izstrādājumu, kāpt uz tā vai lietot to pozīcijā, kas nav ieteicama.
- Nelietojiet izstrādājumu, ja visas sastāvdaļas nav pareizi piestiprinātas un noregulētas.
- Turiet visas sastāvdaļas, kas netiek lietotas, bērniem nepieejamā vietā.
- Neizmantojiet izstrādājumu, ja kāda tā daļa ir salauzta vai trūkst, līdz tā nav salabota vai nomainīta. Sazinieties ar Ergobaby, lai saņemtu rezerves daļas.

Tīrīšana, kopšana un ekspluatācija

Cietās sastāvdaļas: Rūpīgi noslaukiet ar tīru mitru drānu. Lietojiet sausu drānu, lai noņemtu lieko ūdeni vai mitrumu. Esiet īpaši uzmanīgi, lai pēc tīrīšanas koka virsmas būtu pēc iespējas sausākas. Mēs neiesakām produkta tīrīšanai izmantot jebkādas mazgāšanas līdzekļus vai ķīmiskas vielas.

Apkope: Regulāri pārbaudiet izstrādājumu un pārliecinieties, ka visi cietie elementi ir savilkti un droši nostiprināti.

Uzglabāšana: Kad izstrādājumu nelieto, uzglabāt to sargājot no tiešiem saules stariem, kuri var izbalināt krāsas vai radīt defektus.

IMPORTANT! CITIȚI CU ATENȚIE ȘI PĂSTRAȚI INSTRUCȚIUNILE PENTRU CONSULTARE ULTERIOARĂ

Pirms lietošanas izlasiet visas instrukcijas. Šo brīdinājumu un norādījumu neievērošana var izraisīt nopietnus ievainojumus vai nāvi.

Înălțător multifuncțional ajutor de bucătărie

⚠️ AVERTISMENT

IMPORTANT: Asigurați-vă ÎNTOTDEAUNA că produsul este așezat la distanță de obiecte sau aparate periculoase, de exemplu mașini de gătit și șemineuri. Atunci când stă în produs, copilul poate ajunge la sertare, cabluri electrice, ustensile și alte obiecte. Aveți grijă să nu lăsați obiectele periculoase la îndemâna copilului și nu așezați produsul în apropierea locurilor periculoase, de exemplu ferestre deschise.

Recomandat pentru vârstele: 2-7 ani.

Greutate maximă: 45,4 kg. Nerecomandat pentru adulți.

- Acest produs este recomandat copiilor care pot intra și ieși din produs fără ajutor (între circa 2 și 7 ani). Greutate maximă: 45,4 kg.
- Nu lăsați NICIODATĂ copilul nesupravegheat. Este necesară supravegherea de către un adult.
- Produsul va fi utilizat de un singur copil odată.
- Îndepărtați în permanență murdăria și lichidele de pe platformă. Se recomandă ca, în timpul utilizării produsului, copilul să poarte încălțăminte adecvată.
- NU păstrați produsul într-un loc aflat la îndemâna copiilor atunci când nu îl utilizați. Dacă nu sunt supravegheați, copiii pot ajunge la obiectele periculoase.
- Nu agățați și nu fixați obiecte neaprobate de Ergobaby pe bara de protecție.
- Așezați întotdeauna produsul pe o suprafață orizontală dreaptă, fără denivelări. Nu așezați produsul pe vreo piesă de mobilier sau masă pentru a-l înălța.
- Pentru a evita vătămările corporale, nu lăsați copiii în apropierea produsului atunci când îl pliați și depliați.
- Acest produs nu este o jucărie. Nu lăsați copiii să se joace, să se urce pe produs sau să îl utilizeze în altă poziție decât cea recomandată.
- Nu utilizați produsul înainte de a fi montat și reglat corect toate componentele.
- Nu lăsați nicio piesă neutilizată la îndemâna copiilor.
- Nu utilizați produsul cu piese sparte sau lipsă înainte de a le fi înlocuit sau reparat. Contactați Ergobaby pentru piesele de schimb.

Curățarea, îngrijirea și întreținerea

Piese din material dur: Ștergeți produsul cu o lavetă curată și umedă. Ștergeți surplusul de apă și urmele de umezeală cu o lavetă uscată. Acordați o atenție sporită uscării suprafețelor din lemn după curățare. Nu recomandăm curățarea produsului cu detergent sau substanțe chimice.

Întreținerea: Verificați produsul periodic și asigurați-vă că toate șuruburile sunt bine strânse.

Păstrare: Atunci când nu îl utilizați, păstrați produsul ferit de lumina directă a soarelui, care poate cauza decolorarea sau defectarea sa.

POMEMBNO! NATANČNO PREBERITE IN SHRANITE ZA PRIHODNJO UPORABO

Pred uporabo preberite vsa navodila. Neupoštevanje teh opozoril in navodil lahko povzroči resne poškodbe ali smrt.

Kuhinjski pripomoček

⚠️ AVERTISMENT

POMEMBNO: VEDNO poskrbite, da bo izdelek odmaknjen od nevarnih predmetov ali naprav, kot je štedilnik. Izdelek bo otroku mor da omogočil dostop do predalov, električnih kablov, kuhinjskih pripomočkov in drugih predmetov. Pazite, da nevarne predmete postavite zunaj otrokovega dosega, izdelek pa stran od nevarnih mest, kot so odprta okna.

Priporočeno za starost: 2–7 let.

Največja teža: 45,4 kg. Izdelek ni namenjen uporabi odraslih.

- Ta izdelek je namenjen otrokom, ki lahko sami vstopijo v izdelek in iz njega (približno 2–7 let). Največja teža: 45,4 kg.
- Otroka NIKOLI ne puščajte brez nadzora. Obvezen je nadzor odrasle osebe.
- Ne dovolite, da bi izdelek hkrati uporabljal več kot en otrok.
- Površine izdelka vzdržujte čiste in nepolite. Priporočamo, da otrok med uporabo nosi ustrezno obutev.
- VEDNO poskrbite, da izdelek, ki ni v uporabi, shranite, tako da bo nedosegljiv otrokom. Otrok lahko brez nadzora pridobi dostop do nevarnih predmetov.
- Na zaščitno ograjo ne obešajte ali pritrujite nobenih predmetov, ki jih ni odobril Ergobaby.
- Izdelek vedno uporabljajte na ravnih, gladkih in vodoravnih površinah. Izdelka ne dvigujte na kakršno koli strukturo ali mizo.
- Med zlaganjem ali razpiranjem izdelka pazite, da otroci niso v bližini, da se izognete poškodbam.
- Ta izdelek ni igrača. Otrokom ne dovolite, da se z izdelkom igrajo ali pa ga uporabljajo v položaju, ki ni priporočljiv.
- Izdelka ne uporabljajte, če vse komponente niso pravilno nameščene in nastavljene.
- Vse sestavne dele hranite nedosegljive otrokom.
- Izdelka ne uporabljajte, če je kateri koli del zlomljen ali manjka, vse dokler ga ne popravite ali zamenjate. Za nadomestne dele se obrnite na Ergobaby.

Čiščenje, nega in vzdrževanje

Trdi deli: Izdelek očistite, tako da ga obrišete s čisto vlažno krpo. Uporabite suho krpo, da odstranite odvečno vodo ali vlago. Še posebej pazite, da po čiščenju lesene površine čim bolj osušite. Za čiščenje izdelka ne priporočamo uporabe detergentov ali kemikalij.

Vzdrževanje: Izdelek redno pregledujte in se prepričajte, da so vsi deli pravilno nameščeni in zategnjeni.

Shranjevanje: Kadar izdelek ni v uporabi, ga shranite, tako da bo zaščiten pred neposredno sončno svetlobo, saj bi zaradi nje lahko zbledela barva ali bi se pojavile poškodbe.

SVARBU! ATIDŽIAI PERSKAITYKITE IR IŠSAUGOKITE NAUDOJIMUI ATEITYJE

Prieš naudodami perskaitykite visus nurodymus. Jei nesilaikysite šių įspėjimų ir instrukcijų, kūdikis gali būti sužalotas ar žūti.

Kėdė-laipteliai

⚠ ĮSPĖJIMAS

SVARBU: VISADA įsitikinkite, kad gaminys padėtas toliau nuo pavojingų daiktų ar prietaisų, pavyzdžiui, viryklės. Naudodamas gaminį vaikas gali prieiti prie stalčių, elektros laidų, įvairių reikmenų ir kitų daiktų. Pasirūpinkite, kad pavojingi daiktai būtų vaikui nepasiekiamoje vietoje, o gaminį padėkite toliau nuo pavojingų vietų, pavyzdžiui, atvirų langų.

Rekomenduojama naudoti šioms amžiaus grupėms: 2–7 metai.

Didžiausias svoris: 45,4 kg. Neskirta suaugusiųjų naudojimui.

- Šis gaminys skirtas vaikams, galintiems patiems įlipti į gaminį ir iš jo išlipti (maždaug 2–7 metų). Didžiausias svoris: 45,4 kg.
- NIEKADA nepalikite vaiko be priežiūros. Reikia suaugusiojo priežiūros.
- Tik vienas vaikas vienu metu gali naudotis gaminiu.
- Prižiūrėkite, kad pakopa būtų švari ir ant jos nebūtų skysčių. Naudojimo metu rekomenduojama vaikui avėti tinkamą avalynę.
- VISADA pasirūpinkite, kad nenaudojamas gaminys būtų laikomas vaikams nepasiekiamoje vietoje. Nepriziūrimas vaikas gali prieiti prie pavojingų daiktų.
- Nekabinkite ir neriškite prie apsauginių turėklų jokių „Ergobaby“ nepatvirtintų daiktų.
- Visada naudokite gaminį ant plokščio, lygaus ir horizontalaus paviršiaus. Nebandykite pakelti gaminio jį padėdami ant konstrukcijų ar ant stalo.
- Kad išvengtumėte sužeidimų, laikykite vaiką toliau nuo gaminio, kai jį sulankstote ar išlankstote.
- Šis gaminys nėra žaislas. Neleiskite vaikams žaisti su gaminiu, lipti ant jo ar naudoti jį nerekomenduojamoje padėtyje.
- Nenaudokite gaminio, jei visos sudedamosios dalys nėra tinkamai pritaisytos ir sureguliuotos.
- Visas nenaudojamas dalis laikykite vaikams nepasiekiamoje vietoje.
- Nenaudokite gaminio, jei kuri nors dalis yra sulūžusi arba jos nėra, kol gaminys bus pataisytas arba dalis pakeista. Dėl atsarginių dalių susisiekite su „Ergobaby“.

Valymas, priežiūra ir tvarkymas

Kietosios dalys: Nuvalykite švaria drėgna šluoste. Naudokite sausą šluostę, kad pašalintumėte papildomą vandenį ar drėgmę. Po valymo itin atsargiai ir kuo geriau išdžiovinkite medinius paviršius. Gaminiui valyti nerekomenduojame naudoti jokių ploviklių ar cheminių medžiagų.

Priežiūra: Reguliariai tikrinkite gaminį ir įsitikinkite, kad visa įranga yra priveržta ir saugiai pritvirtinta.

Laikymas: Nenaudojamą gaminį laikykite atokiai nuo tiesioginių saulės spindulių, nes gali išblukti spalvos arba atsirasti defektų.

OLULINE! LUGEGE TÄHELEPANELIKULT JA HOIDKE ALLES EDASPIDISEKS KONTROLLIMISEKS

Enne kasutamist lugege juhiseid. Hoiatuste ja juhendite eiramise tagajärjeks võib olla tõsine vigastus või surm.

Treppredel

HOIATUS

OLULINE: Veenduge ALATI, et toode on eemal ohtlikest esemetest või seadmetest, näiteks ahjust. Lapsel võib toote kasutamisel olla ligipääs sahtlitele, elektrijuhtmetele, söögiriistadele ja muudele esemetele. Veenduge, et ohtlikud esemed oleksid lapse käeulatusesst väljas ning asetage toode ohtlikest kohtadest, näiteks avatud aknatest eemale.

Soovitatud vanuses: 2–7 aastat.

Maksimaalne kaal: 45,4 kg. Pole ettenähtud täiskasvanutele.

- See toode on ette nähtud lastele, kes suudavad ise tootesse sisse ja sealt välja ronida (2- kuni 7-aastastele).
Maksimaalne kaal: 45,4 kg.
- Ärge jätke KUNAGI last järelevalveta. Vajalik täiskasvanu järelevalve.
- Lubage toodet kasutada ühel lapsel korraga.
- Hoidke platvormi puhtana ja vedelikest vabana. On soovitatav, et laps kannaks kasutamisel korralikke jalatseid.
- Veenduge ALATI, et toote hoiustamisel oleks see laste käeulatusesst väljas. Lapsel võib olla ligipääs ohtlikele esemetele ilma järelevalveta.
- Ärge riputage või kinnitage esemeid kaitsvale piirdele, mis ei ole Ergobaby poolt heaks kiidetud.
- Alati kasutada toodet siledatel, tasastel ja horisontaalsetel pindadel. Ärge tehke toodet kõrgemaks seda mingile konstruktsioonile või lauale tõstes.
- Tootte kokkupanemisel ja lahtivõtmisel hoidke lapsi vigastuste vältimiseks tootest eemal.
- See toode ei ole mänguasi. Ärge laske lastel tootega mängida, sellel ronida või kasutada seda mittesoovitatud asendis.
- Ärge kasutage toodet, kui kõik komponendid ei ole korrektselt paigas ja reguleeritud.
- Komponentid, mida ei kasutata tuleb hoida lastele kättesaamatus kohas.
- Ärge kasutage toodet, kui mingi selle osa on katki või puudu, kuni see on parandatud või väljavahetatud. Varuosade saamiseks võtke ühendust ettevõttega Ergobaby.

Puhastamine, hooldus ja korrashoid

Kõvad pinnad: Pühkige puhtaks niiske ja puhta riidest lapiga. Kasutage kuiva riidest lappi liigse vee või niiskuse eemaldamiseks. Veenduge, et puitpinnad on pärast puhastamist võimalikult kuivad. Me ei soovita pesuvahendite või kemikaalide kasutamist toote puhastamisel.

Hooldamine: Kontrollige toodet regulaarselt ja veenduge, et kõik selle osad on pingutatud ja tugevalt kinnitatud.

Ladustamine: Kui te toodet ei kasuta, hoiustage seda eemal otsesest päikesevalgusest, kuna selle värv võib tuhmuda või see võib tekitada defekte.

TÄRKEÄÄ! LUE HUOLELLISESTI JA SÄILYÄ MYÖHEMPÄÄ KÄYTTÖÄ VARTEN

Lue kaikki ohjeet ennen käyttöä. Näiden varoitusten ja ohjeiden noudattamatta jättäminen saattaa aiheuttaa vakavan loukkaantumisen tai kuoleman.

Apujakkara

VAROITUS

TÄRKEÄÄ: Varmista AINA, että tuote ei ole uunin kaltaisten vaarallisten esineiden tai laitteiden lähellä. Tuotetta käytettäessä lapsi saattaa päästä käsiksi vetolaatikoihin, sähköjohtoihin, aterimiin ja muihin esineisiin. Älä aseta vaarallisia esineitä lapsen ulottuville äläkä aseta tuotetta avointen ikkunoiden kaltaisten vaarallisten paikkojen lähelle.

Käyttäjien ikäsuositukset: 2–7 vuotta.

Enimmäispaino: 45,4 kg. Ei sovellu aikuisten käytettäväksi.

- Tämä tuote on tarkoitettu lapsille, jotka pääsevät tuotteeseen ja siitä pois itse (noin 2–7 vuotta). Enimmäispaino: 45,4 kg.
- ÄLÄ MILLOINKAAN jätä lasta ilman valvontaa. Aikuisen on valvottava tuotteen käyttöä.
- Ainoastaan yksi lapsi saa käyttää tuotetta kerrallaan.
- Pidä taso puhtaana ja kuivana. Suosittelemme, että lapsi käyttää jalkineita käytön aikana.
- Varmista AINA, että tuotetta säilytetään lasten ulottumattomissa, kun se ei ole käytössä. Ilman valvontaa lapsi saattaa päästä käsiksi vaarallisiin esineisiin.
- Älä ripusta tai kiinnitä suojakaiteeseen mitään esineitä, jotka eivät ole Ergobabyn hyväksymiä.
- Käytä tuotetta aina tasaisilla, suorilla ja vaakasuuntaisilla pinoilla. Älä korota laitetta asettamalla se pöydän tai jonkin rakenteen päälle.
- Loukkaantumisten välttämiseksi lapset eivät saa olla lähellä, kun taitat tuotetta auki tai kiinni.
- Tämä tuote ei ole lelu. Älä anna lasten leikkiä tuotteella, kiipeillä tuotteelle tai käyttää sitä asennossa, johon sitä ei ole suositeltu.
- Tuotetta ei saa käyttää, jos kaikkia osia ei ole asennettu ja säädetty oikein.
- Pidä kaikki osat lasten ulottumattomissa, kun tuote ei ole käytössä.
- Tuotetta ei saa käyttää ennen vian korjaamista jos jokin osa on rikkoutunut tai sitä ei ole asennettu. Ota yhteyttä Ergobabyn, jos tarvitset varaosia.

Puhdistus, hoito ja kunnossapito

Kovat osat: Pyyhi puhtaaksi puhtaalla kostealla kankaalla. Pyyhi vesi tai kosteus pois. Kuivaa erityisesti puiset pinnat mahdollisimman hyvin kuivaamisen jälkeen. Emme suosittele pesuaineiden tai kemikaalien käyttämistä tuotteen puhdistamiseen.

Kunnossapito: Tarkasta tuote säännöllisesti ja varmista, että kaikki osat on kiristetty ja kiinnitetty tukevasti.

Säilytys: Kun tuote ei ole käytössä, sitä ei saa säilyttää suorassa auringonvalossa, sillä tällöin värit saattavat haalistua tai vikoja saattaa syntyä.

VAŽNO! PROČITAJTE PAŽLJIVO I SAČUVAJTE ZA BUDUĆU UPOTREBU

Pre upotrebe pročitajte sva uputstva. Ukoliko se ne budete pridržavali ovih upozorenja i uputstava moglo bi doći do ozbiljnih povreda pa čak i smrtnog ishoda.

Kuhinjski pomagač

⚠ UPOZORENJE

VAŽNO: UVEK se pobrinite da se proizvod postavi dalje od opasnih predmeta ili aparata, kao što je šporet. Dete bi moglo pristupiti fijkama, električnim kablovima, priboru i drugim predmetima kada koristi ovaj proizvod. Obavezno opasne predmete stavite izvan dohvata deteta i proizvod pozicionirajte dalje od opasnih mesta kao što su otvoreni prozori.

Preporučuje se za decu uzrasta: 2-7 godina.

Maksimalna težina: 45,4 kg. Nije za odrasle.

- Ovaj proizvod namenjen je za decu koja sama mogu ući ili izaći iz proizvoda (oko 2-7 godina). Maksimalna težina: 45,4 kg.
- NIKADA nemojte ostavljati dete bez nadzora. Neophodan je nadzor odraslog lica.
- Samo jedno po jedno dete sme da koristi proizvod, nikada više dece istovremeno.
- Platformu održavajte čistom i bez tečnosti. Kada se koristi, preporučuje se da dete nosi odgovarajuću obuću.
- UVEK osigurajte da je proizvod odložen izvan dosega dece kada se ne koristi. Dete bez nadzora moglo bi da pristupi opasnim predmetima.
- Nemojte vešati ili pričvršćivati nikakve predmete na zaštitnu ogradu koje nije odobrila kompanija Ergobaby.
- Proizvod uvek koristite na ravnim, glatkim i horizontalnim površinama. Nemojte podizati proizvod tako što ćete ga staviti na neku strukturu ili sto.
- Prilikom rasklapanja i sklapanja proizvoda decu držite podalje kako bi se izbegle povrede.
- Ovaj proizvod nije igračka. Nemojte dopustiti da se deca igraju, penju na ili koriste proizvod u položaju koji nije preporučen.
- Nemojte koristiti proizvod ako svi delovi nisu ispravno montirani i podešeni.
- Sve delove koji se ne koriste čuvati izvan dosega dece.
- Nemojte koristiti proizvod ako je bilo koji deo polomljen ili nedostaje, sve dok se ne popravi ili zameni. Obratite se kompaniji Ergobaby ako su vam potrebni zamenski delovi.

Čišćenje, čuvanje i održavanje

Čvrsti delovi: Očistite čistom, vlažnom krpom. Koristite suhu krpu za uklanjanje viška vode ili vlage. Posebno povedite računa da osušite drvene površine što je više moguće nakon čišćenja. Ne preporučujemo korišćenje bilo kakvih deterdženata ili hemikalija kako biste očistili proizvod.

Održavanje: Redovno pregledajte proizvod i uverite se da su svi delovi pritegnuti i pričvršćeni.

Odlaganje: Kada se ne koristi, odložite dalje od direktnog sunčevog svetla jer bi moglo da izbledi boje i izazove kvarove.

VAŽNO! PAŽLJIVO PROČITAJTE I ZADRŽITE ZA BUDUĆU UPOTREBU

Prije uporabe pročitajte sve upute. Propust u poštivanju ovih upozorenja i uputa mogao bi rezultirati ozbiljnim ozljedama ili smrću.

Pomoćnik u kuhinji

⚠ UPOZORENJE

VAŽNO: UVIJEK osigurajte da je proizvod postavljen dalje od opasnih predmeta ili uređaja, kao što je štednjak. Dijete bi moglo pristupiti ladicama, električnim kabelima, priboru i drugim predmetima tijekom korištenja proizvoda. Obvezno opasne predmete stavite van dohvata djeteta i proizvod postavite dalje od opasnih mjesta kao što su otvoreni prozori.

Preporučuje se za dob: 2-7 godina.

Maksimalna težina: 45,4 kg. Nije za odrasle.

- Ovaj proizvod namijenjen je za djecu koja mogu samostalno ući ili izaći iz proizvoda (oko 2-7 godina). Maksimalna težina: 45,4 kg.
- NIKADA ne ostavljajte dijete bez nadzora. Nužan je nadzor odrasle osobe.
- Dopustite samo jednom djetetu da koristi proizvod u trenutku.
- Platformu održavajte čistom i bez tekućina. Kada se koristi, preporučuje se da dijete nosi odgovarajuću obuću.
- UVIJEK osigurajte da je proizvod pohranjen izvan dohvata djece kada se ne koristi. Dijete bez nadzora moglo bi imati pristup opasnim predmetima.
- Nemojte vješati ili pričvršćivati nikakve predmete na zaštitnu ogradu koje nije odobrio Ergobaby.
- Proizvod uvijek koristite na ravnim, glatkim i horizontalnim površinama. Nemojte podizati proizvod tako što ćete ga staviti na neku površinu ili stol.
- Držite djecu podalje od proizvoda prilikom sklapanja i rasklapanja kako biste izbjegli ozljede.
- Ovaj proizvod nije igračka. Ne dopustite djeci da se igraju s proizvodom, da se penju na njega ili da ga koriste u položaju koji nije preporučljiv.
- Nemojte koristiti proizvod ako svi dijelovi nisu ispravno postavljeni i podešeni.
- Sve dijelove koji se ne koriste čuvati van dohvata djece.
- Nemojte koristiti proizvod ako je bilo koji dio polomljen ili nedostaje, sve dok se ne popravi ili zamijeni. Za zamjenske dijelove kontaktirajte Ergobaby.

Čišćenje, čuvanje i održavanje

Kruti dijelovi: Čistite pomoću čiste, vlažne krpe. Koristite suhu krpu za uklanjanje viška vode ili vlage. Posebno pazite da nakon čišćenja što je moguće više osušite drvene površine. Ne preporučujemo korištenje bilo kakvih deterdženata ili kemikalija za čišćenje proizvoda.

Održavanje: Redovito pregledajte proizvod i uvjerite se da su svi dijelovi pritegnuti i pričvršćeni.

Čuvanje: Kada se ne koristi, pohranite dalje od izravne sunčeve svjetlosti jer može izbljediti boje ili uzrokovati nedostatke.

التنظيف والرعاية والصيانة

الأشياء الصلبة: ينظف الكرسي بالمشح بقطعة قماش مبللة. يُزال الزائد من الماء أو الرطوبة بقطعة قماش ناشفة. ينبغي الحرص على تجفيف السطوح الخشبية قدر الإمكان بعد التنظيف. لا ننصح باستخدام أي منظفات أو مواد كيميائية لتنظيف المنتج.
الصيانة: يجب تفقد المنتج بانتظام وضمان شد وثبتت كل القطع الصلبة فيه.
التخزين: يجب حفظ المنتج عندما لا يُستعمل بعيداً عن أشعة الشمس المباشرة لأنها يمكن أن تسبب بهوت ألوانه أو ظهور عيوب فيه.

هام! اقرأ التعليمات بعناية واحتفظي بها للرجوع إليها مستقبلاً عند الحاجة.

اقرأ كل التعليمات قبل الاستعمال. قد يؤدي عدم التقيد بهذه التنبيهات والتعليمات إلى إصابة خطيرة أو إلى الوفاة.

مساعد مطبخي

تحذير

هام: يجب الحرص دوماً على وضع المنتج بعيداً عن الأجسام الخطرة أو الأجهزة الكهربائية، كموقد مثلاً. فقد يصل الطفل إلى أذراع أو أدوات المطبخ أو إلى أسلاك كهربائية وغير ذلك من أشياء أثناء استعمال المنتج. فالحرص كل الحرص على وضع الأشياء الخطرة بعيداً عن متناول الطفل، ووضع المنتج بعيداً

يوصى به للأعمار: من سنتين 2 إلى 7 سنوات.

حد الوزن المسموح: 45.4 كغ لا يصلح للكبار.

- هذا المنتج مخصص للأطفال القادرين على الجلوس أو النهوض من الكرسي لوحدهم (بين سنتين 2 و 7 سنوات). حد الوزن المسموح: 45.4 كغ
- لا تتركي الطفل وحده أبداً. إشراف الكبار مطلوب.
- يجب عدم السماح لأكثر من طفل واحد 1 باستخدام المنتج في الوقت الواحد.
- يجب الإبقاء على المنصة نظيفة وناشفة. يوصى بأن يرتدي الطفل لباساً قدام مناسباً عند استعمال المنتج.
- يجب دوماً حفظ المنتج بعيداً عن متناول الأطفال عندما لا يُستعمل. قد تصل يد الطفل إلى أشياء خطيرة في غياب المراقبة.
- يجب عدم تعليق أي أشياء على حاجز الأمان أو ربطها به.
- يجب دوماً استعمال المنتج على سطوح منبسطة ومستوية وأفقية. ويجب عدم رفع المنتج بوضعه على أي هيكل أو طاولة.
- يجب إبعاد الأطفال عن المنتج أثناء طيه ونشره لتجنب الإصابة.
- هذا المنتج ليس لعبة. يجب عدم ترك الطفل يعبث بالمنتج أو يصعد عليه أو يستعمله في وضع غير الوضع المعتمد.
- يجب عدم استعمال المنتج ما لم تكن كل القطع مركبة ومضبوطة بشكل صحيح.
- يجب وضع كل المكونات بعيداً عن متناول الأطفال.
- يجب عدم استعمال المنتج إذا كان أي جزء فيه مكسوراً أو مفقوداً، إلى أن يتم إصلاحه أو استبداله. اطلبي قطع الغيار من شركة Ergobaby.

ВАЖНО! ПРОЧЕТЕТЕ ВНИМАТЕЛНО И ЗАПАЗЕТЕ ЗА БЪДЕЩА РЕФЕРЕНЦИЯ

Прочетете всички инструкции преди употреба. Неспазването на тези предупреждения и на инструкциите може да доведе до сериозно нараняване или смърт.

Кухненски помощник

⚠ ВНИМАНИЕ

ВАЖНО: ВИНАГИ се уверявайте, че продуктът е поставен далеч от опасни предмети или уреди, като например печка. Детето може да има достъп до чекмеджета, електрически кабели, прибори и други предмети, когато използва продукта. Погрижете се да поставите опасните предмети на недостъпно за детето място и да разположите продукта далеч от опасни места, като например отворени прозорци.

Препоръчва се за възраст: 2-7 години.

Максимално тегло: 45,4 кг. Не е за употреба от възрастни.

- Този продукт е предназначен за деца, които могат сами да влизат и излизат от него (около 2-7 години). Максимално тегло: 45,4 кг.
- НИКОГА не оставяйте детето без надзор. Изисква се надзор от страна на възрастен.
- Позволявайте само на 1 дете да използва продукта едновременно.
- Поддържайте платформата чиста и без течности. Препоръчително е детето да носи подходящи обувки, когато се използва.
- Винаги се уверявайте, че продуктът се съхранява на място, недостъпно за деца, когато не се използва. Детето може да има достъп до опасни предмети без надзор.
- Не закачайте и не прикрепвайте към предпазната релса предмети, които не са одобрени от Ergobaby.
- Винаги използвайте продукта върху плоски, равни и хоризонтални повърхности. Не повдигайте продукта, като го поставяте върху каквато и да е конструкция или маса.
- Пазете децата далеч от продукта, когато го сгъвате и разгъвате, за да избегнете нараняване.
- Този продукт не е играчка. Не позволявайте на деца да играят с продукта, да се катерят по него или да го използват в положение, което не е препоръчително.
- Не използвайте продукта, ако всички компоненти не са правилно монтирани и регулирани.
- Съхранявайте всички компоненти, които не се използват, на места, недостъпни за деца.
- Не използвайте продукта, ако някоя част е счупена или липсва, докато не бъде поправена или заменена. Свържете се с Ergobaby за резервни части.

Чистене, грижа и поддръжка

Твърди делови: Бришете го со чиста влажна крпа. Користете сува крпа за да ја отстраните дополнителната вода или влага. Дополнително исушете ги дрвените површини што е можно повеќе по чистењето. Не препорачуваме користење детергенти или хемикалии за чистење на производот.

Одржување: Редовно проверувајте го производот и проверувајте дали сите делови се затегнати и безбедно прицврстени.

Складирање: Кога не се користи, чувајте го надвор од директна сончева светлина бидејќи бојата може да избледи или да се предизвикаат дефекти.

ВАЖНО! ПРОЧИТАЈТЕ ВНИМАТЕЛНО И ЧУВАЈТЕ ЗА ИНФОРМАЦИИ ВО ИДНИНА

Прочитајте ги сите упатства пред употреба. Доколку не се следат овие предупредувања и упатства може да дојде до сериозна повреда или смрт.

Детска скала за во кујна

⚠ ПРЕДУПРЕДУВАЊЕ

ВАЖНО: СЕКОГАШ проверувајте дали производот е поставен подалеку од опасни предмети или апарати, како што е шпоретот. Детето може да има пристап до фиоки, електрични кабли, прибор и други предмети кога го користи производот. Оставајте ги опасните предмети подалеку од дофат на детето и поставете го производот подалеку од опасни места како што се отворените прозорци.

Препорачано за возраст: 2-7 години.

Максимална тежина: 45.4 кг. Не е за употреба за возрасни.

- Овој производ е наменет за деца кои можат сами да влезат и да излезат од производот (околу 2-7 години).
Максимална тежина: 45.4 кг.
- НИКОГАШ не оставајте го детето без надзор. Потребен е надзор од возрасни.
- Дозволете само 1 дете да го користи производот истовремено.
- Чувајте ја платформата чиста и без течности. Се препорачува детето да носи соодветни обувки при користење.
- СЕКОГАШ погрижете се производот да биде подалеку од дофат на деца кога не се користи. Детето може да добие пристап до опасни предмети без надзор.
- Не закачувајте и не прикачувајте предмети на заштитната шина кои не се одобрени од Ergobaby.
- Секогаш користете го производот на рамни и хоризонтални површини. Не го подигнувајте го производот ставајќи го на која било структура или маса.
- Држете ги децата подалеку од производот кога се склопува и расклопува за да избегнете повреда.
- Овој производ не е играчка. Не дозволувајте децата да се качуваат на производот или да го користат во положба што не се препорачува.
- Не користете го производот доколку сите компоненти не се правилно наместени и приспособени.
- Чувајте ги сите компоненти кои не се користат подалеку од дофат на деца.
- Не користете го производот ако некој дел е скршен или недостасува, додека не се поправи или замени. Контактирајте со Ergobaby за резервни делови.

Чистење, нега и одржување

Тврди части: Избършете с чиста влажна кърпа. Използвайте суха кърпа, за да отстраните излишната вода или влага. След почиствањето обърнете специално внимание на това дървените повърхности да се подсушат колкото е възможно повече. Не препоръчваме използването на каквито и да било детергенти или химикали за почистване на продукта.

Поддръжка: Редовно проверявайте продукта и се уверете, че всички части са затегнати и надеждно закрепени.

Съхранение: Когато не се използва, съхранявайте на място, защитено от пряка слънчева светлина, тъй като тя може да доведе до избледняване на цветовете или дефекти.

重要事项！请仔细阅读并保存以备将来参考

使用前请阅读所有说明。若没有遵守这些警告和说明可能会造成严重的人身伤害或死亡。

厨房小助手

▲警告

重要提示: 请始终确保本产品放置在远离危险物体或家用电器(如厨灶)的地方。使用本产品时,儿童可能会接触到抽屉、电线、厨具和其他物品。请注意将危险物品放置在儿童接触不到的地方,并将本产品放置在远离危险的地方(如打开的窗户)。

建议使用年龄: 2-7岁。

最高体重: 100磅/45.4公斤。不适合成人使用。

- 本产品适用于能够独自进出座椅的儿童(2-7岁),最大体重100磅/45.4公斤。
- 切勿留下孩子无人看管。请在成人监护下使用。
- 本产品一次只能供1个孩子使用。
- 请保持台面洁净干爽。建议孩子在使用时,穿着合适的鞋子。
- 经常确保产品存放于儿童无法触及的地方。儿童或会在未受看管的情况下接触到有危险物件。
- 请勿将未经 Ergobaby 认可的物品悬挂或系在护栏上。
- 请在平坦、平整水平地面上使用本产品,切勿使用任何物品或桌子垫高本产品。
- 在折叠和展开本产品时,请让儿童远离产品以免受伤。
- 此产品并不是玩具。请勿让儿童玩耍、攀爬或放置产品于非建议位置上使用。
- 在所有零件正确安装及调整前,切勿使用产品。
- 请将所有未使用的组件置于孩子接触不到的地方。
- 如果有任何部件损坏或缺失,在修复或更换前请不要使用本产品,如需更换部件请联系 Ergobaby。
- 请勿使用未经 Ergobaby 认可的配件或更换部件。

清洁、护理和维护

硬件配件: 请用干净湿布擦拭清洁,使用干布擦拭多余的水分或水气,清洁后需小心尽可能将木材表面弄干。我们不建议使用任何清洁剂或化学品来清洁产品。

维护: 请定期检查产品,确保所有的硬件均牢固安装且紧固到位。

存储: 不使用时,请存放于不受阳光直射的地方以免褪色或损坏。

重要事項! 請仔細閱讀並保留作日後參考

使用前請閱讀所有說明。若沒有遵守這些警告和說明可能會造成嚴重的人身傷害或死亡。

廚房小助手

▲ 警示

重要事項: 經常確保本產品遠離危險物品或電器(如煮食爐)。兒童在使用本產品時有可能接觸到的抽屜、電線、餐具及其他物件。小心放置危險物品以免兒童接觸, 並確保產品遠離危險位置(如打開的窗戶)。

建議使用年齡: 2至7歲。

最高體重: 100磅/45.4 公斤。不適合成人使用

- 此產品旨在讓兒童(約 2-7 歲)能獨自進出坐椅。最高負重: 100磅/45.4 公斤。
- 請勿讓孩子無人看管。需要成人監督。
- 此產品同時只限 1 名兒童使用。
- 保持平台清潔及乾爽, 建議兒童使用時穿著合適的鞋子。
- 經常確保本產品存放於兒童無法觸及的地方, 避免兒童在未受看管的情況下接觸到有危險物件。
- 請勿將任何未經 Ergobaby 認可的物品懸掛或連接到安全圍欄上。
- 產品須於平坦、平滑的地面上使用。請勿使用任何其它物件或墊高本產品。
- 折疊及展開產品時, 請讓兒童遠離產品以免受傷。
- 此產品非玩具, 請勿讓兒童玩耍、攀爬或將產品放置於非建議位置上使用。
- 在所有零件正確安裝及調整完整前, 切勿使用產品。
- 請將所有零件置於兒童無法觸及的地方。
- 如有任何零件損壞或缺少, 直到完成維修及更換前, 請勿使用產品。如需要更換零件請聯絡 Ergobaby。

清潔、保養及維修

硬物配件: 請以乾淨濕布擦拭清潔, 而後使用乾布以去除多餘水份。清洗後需格外小心, 並保持本產品木質表面乾燥。我們不建議使用任何清潔產品或化學物清潔本產品。

維護: 定期檢查本產品並確保所有硬件牢固及緊扣。

收納: 非使用時, 請保存於不受陽光直射的地方, 以免褪色或損壞。

חשוב לדעת! יש לקרוא בעיון ולשמור לשימוש עתידי

יש לקרוא את ההוראות בעיון לפני השימוש. אי עמידה בהוראות ואזהרות אלה עשויה להוביל לפגיעה חמורה או למוות.

שרפרף לילדים

⚠ אזהרה

חשוב לדעת: להרחיק את המוצר מעצמים או מכשירים מסוכנים כמו תנור. כשהילד יושב בכסא האוכל הגבוה, הוא עלול להגיע למגירות, כבלי חשמל, סכנים וחפצים מסוכנים נוספים. לוודא שחפצים מסוכנים נמצאים הרחק מהישג ידו של הילד ולהרחיק את הכיסא ממקומות מסוכנים כמו חלונות.

מיועד לגילים: גיל 2-7.

משקל מרבי: 45.4 ק"ג לא מיועד לשימוש של בני נוער או מבוגרים.

- המוצר מיועד לילדים שיכולים להתישב/לעלות עליו ולקום ממנו בכוחות עצמם (גילים 2 עד 7). משקל מרבי: 45.4 ק"ג.
- אין להשאיר את הילד ללא השגחה. נדרשת השגחת מבוגר.
- המוצר מיועד רק לשימוש ילד אחד בכל פעם.
- לוודא שהמשטח נקי ויבש. מומלץ לנעול נעליים מתאימות בשעת השימוש בשרפרף.
- לאחסן את המוצר הרחק מהישג ידם של ילדים. לא להשאיר את הילד ללא השגחה מכיוון שהוא עלול להגיע לחפצים מסוכנים.
- לא לתלות על מעקה הבטיחות או לחבר אליו אביזרים שלא אושרו על ידי ארגוני בטיחות.
- להציב את המוצר אך ורק על רצפה ישרה ויציבה. אין להגביה את המוצר באמצעות הנחתו על שולחן או פריט ריהוט אחר.
- להרחיק ילדים מהמוצר בשעת קיפולו ופתיחתו כדי למנוע סכנה לאצבעות הילד שעלולות להיחפס במנגנון הכיסא.
- המוצר אינו צעצוע. לא להניח לילדים לשחק עם המוצר לטפס עליו או להשתמש בו לכל שימוש אחר מזה שילו הוא מיועד.
- אין להשתמש במוצר אלא אם כל הרכיבים הותקנו וכווננו כראוי.
- כשהמוצר לא בשימוש, יש לשמור על כל חלקיו הרחק מהישג ידם של ילדים.
- אין להשתמש בכיסא האוכל אם אחד מחלקיו שבור או חסר עד לתיקון או החלפת החלק. במקרה כזה, יש לפנות אל Ergobaby או למפיץ באזורך להזמנת חלקי חילוף.

ניקיון ותחזוקה שוטפת

משטחים: לנקות במטלית לחה/מגבון לח. לייבש באמצעות מטלית יבשה. בגמר הניקוי, לייבש היטב את משטחי העץ. אנחנו ממליצים להימנע משימוש בחומרי ניקוי כימיים לניקוי המוצר.

תחזוקה שוטפת: לבדוק את המוצר באופן סדיר לאיתור חלקים חסרים, סימנים לנזק או בלאי.

אחסון: כשהמוצר לא בשימוש, יש לאחסנו הרחק מאור שמש ישיר כדי למנוע מהצבע לדהות או נזק למשטחי הכסא בשל החום.